

brother

BAS-340

プログラム式筒型電子ミシンプロファイル M

PROGRAMMABLE ELECTRONIC PATTERN SEWER WITH CYLINDER BED PROFILE M

PROGRAMMIERBARE ELEKTRONISCHE MUSTERNÄHMASCHINE MIT ZYLINDERBETTPROFIL M

MACHINE ELECTRONIQUE PROGRAMMABLE POUR COUDRE DES MOTIFS AVEC BRAS LIBRE PROFIL M

MAQUINA ELECTRONICA PROGRAMABLE PARA COSER DISEÑOS TIPO CILINDRICA DE PERFIL M

パーツブック

PARTS BOOK


TEILEKATALOG

LIVRE DES PIECES

LIBRO DE REFERENCIA DE PIEZAS




Notes for using this parts book

1. Parts supplied as complete assemblies are circled a dotted line .
2. This book was prepared based on information available in September 1990.
3. Parts are subject to changes in design without prior notice.

CONTENTS

A. Machine body (1)	2
B. Machine body (2)	4
C. Upper shaft and needle bar mechanism	6
D1. Feed mechanism (1)	8
D2. Feed mechanism (2)	12
E. Work clamp lifter mechanism	14
F. Feed guide mechanism	16
G. Lower shaft mechanism	18
H. Lubrication	20
J. Threading mechanism	22
K. Bobbin winder mechanism	24
L. Thread trimmer mechanism	26
M. Thread breakage detector mechanism	28
N. Thread wiper mechanism	28
P. Thread nipper mechanism	30
Q. Power supply equipment mechanism	32
R. Synchronizer	34
S. Foot switch pedal mechanism	34
T. Control box mechanism	36
U. Air pressure mechanism	40
V. Power Table	42
W. Programmer device	44
X. Needle cooler (Option parts)	44
Y. Accessories	46
Z. Accessories	48
OPTION PARTS	49~54
INDEX	55~62

Anmerkungen zum Gebrauch dieser Teileiste

1. Die Teile, die als kompletter Satz geliefert werden, sind mit einer  gestrichelten Linie umrandet.
2. Dieses Buch basiert auf den Informationen vom September 1990.
3. Modelländerungen sind vorbehalten.

INHALTSVERZEICHNIS

A.	Maschinengehäuse (1)	2
B.	Maschinengehäuse (2)	4
C.	Obere Welle und Nadelstangenvorrichtung	6
D1.	Transportvorrichtung (1)	8
D2.	Transportvorrichtung (2)	12
E.	Stoffhalterhebevorrichtung	14
F.	Transportführung	16
G.	Untere Welle	18
H.	Schmierung	20
J.	Fadenführungsvorrichtung	22
K.	Spuler	24
L.	Fadenabschneidevorrichtung	26
M.	Fadenbruchfühler	28
N.	Fadenwischvorrichtung	28
P.	Fadenspannvorrichtung	30
Q.	Stromversorgung	32
R.	Synchronisator	34
S.	Fußbetätigung	34
T.	Schaltkasten	36
U.	Luftdruck	40
V.	Motorgestell	42
W.	Programmvorrichtung	44
X.	Nadelkühlungsvorrichtung (Sonderzubehör)	44
Y.	Anbausatz	46
Z.	Zubehör	48
	SONDERZUBEHÖR	49~54
	VERZEICHNIS	55~62


Notes sur l'utilisation de ce manuel de pièces détachées

1. Les pièces fournies en tant qu'assemblages complets sont encadrées avec un trait pointillé ().
2. Ce manuel a été fait d'après les renseignements valables au mois de Septembre 1990.
3. Les pièces peuvent être sujettes à des modification sans préavis.

TABLE DES MATIERES

A.	Corps de la machine (1)	2
B.	Corps de la machine (2)	4
C.	Mécanisme de arbre supérieur et barre à aiguille	6
D1.	Mécanisme de l'entraînement (1)	8
D2.	Mécanisme de l'entraînement (2)	12
E.	Mécanisme de leueur du pinceur	14
F.	Mécanisme du guide de l'entraînement	16
G.	Mécanisme de l'arbre inférieur	18
H.	Lubrification	20
J.	Mécanisme de l'enfilage	22
K.	Mécanisme du bobineur	24
L.	Mécanisme de coupe-fil	26
M.	Mécanisme du détecteur de cassure du fil	28
N.	Mécanisme de tire-fil	28
P.	Mécanisme de pince-fil	30
Q.	Mécanisme de l'équipement en alimentation électrique	32
R.	Synchronisateur	34
S.	Mécanisme de la pédale	34
T.	Mécanisme du boîtier de contrôle	36
U.	Mécanisme de la pression d'air	40
V.	Mécanisme du plateau de la machine	42
W.	Dispositif du programmeur	44
X.	Mécanisme du retroidisseur d'aiguille (Pièces en option)	44
Y.	Jeu d'accessoires	46
Z.	Accessoires	48
	PIÈCES EN OPTION	49~54
	INDEX	55~62

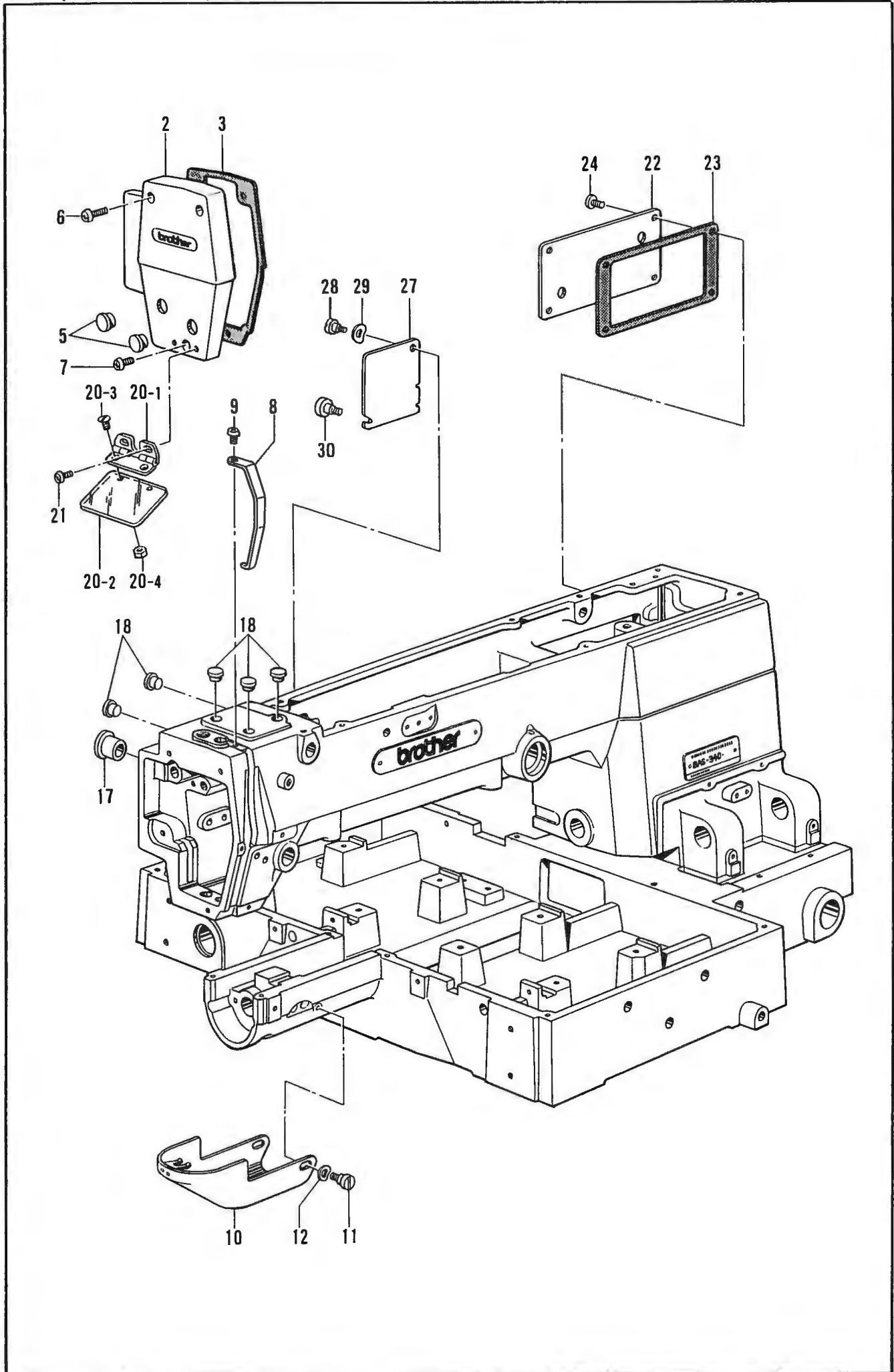
Notas para usar este Libro de Piezas

1. Las piezas suministradas como conjuntos completos se enmarcan con una línea punteada .
2. Este libro ha sido compilado basándose en los datos de que se disponía en septiembre 1990.
3. Las piezas quedan sujetas a cambios de diseño sin aviso previo.

INDICE

A.	Cuerpo de la máquina (1)	2
B.	Cuerpo de la máquina (2)	4
C.	Mecanismo de eje superior y barra de aguja	6
D1.	Mecanismo de la alimentación (1)	8
D2.	Mecanismo de la alimentación (2)	12
E.	Mecanismo de levantador de ménsula de trabajo	14
F.	Mecanismo de la guía de alimentación	16
G.	Mecanismo del eje inferior	18
H.	Lubricación	20
J.	Mecanismo del enhebrado	22
K.	Mecanismo del devanador de la canilla	24
L.	Mecanismo de la cortadura de hilos	26
M.	Mecanismo del sensor de cortes en el hilo	28
N.	Mecanismo del limpiador de hilos	28
P.	Mecanismo de la mordaza para hilo	30
Q.	Mecanismo del equipo de alimentación de corriente	32
R.	Sincronizador	34
S.	Mecanismo del pedal	34
T.	Mecanismo de la caja de controles	36
U.	Mecanismo de la presión de aire	40
V.	Mecanismo de la mesa de la máquina	42
W.	Programadora	44
X.	Mecanismo del enfriador de aguja (Piezas opcionales)	44
Y.	Juego de fijación	46
Z.	Accesorios	48
	PIEZAS OPCIONALES	49~54
	INDICE	55~62

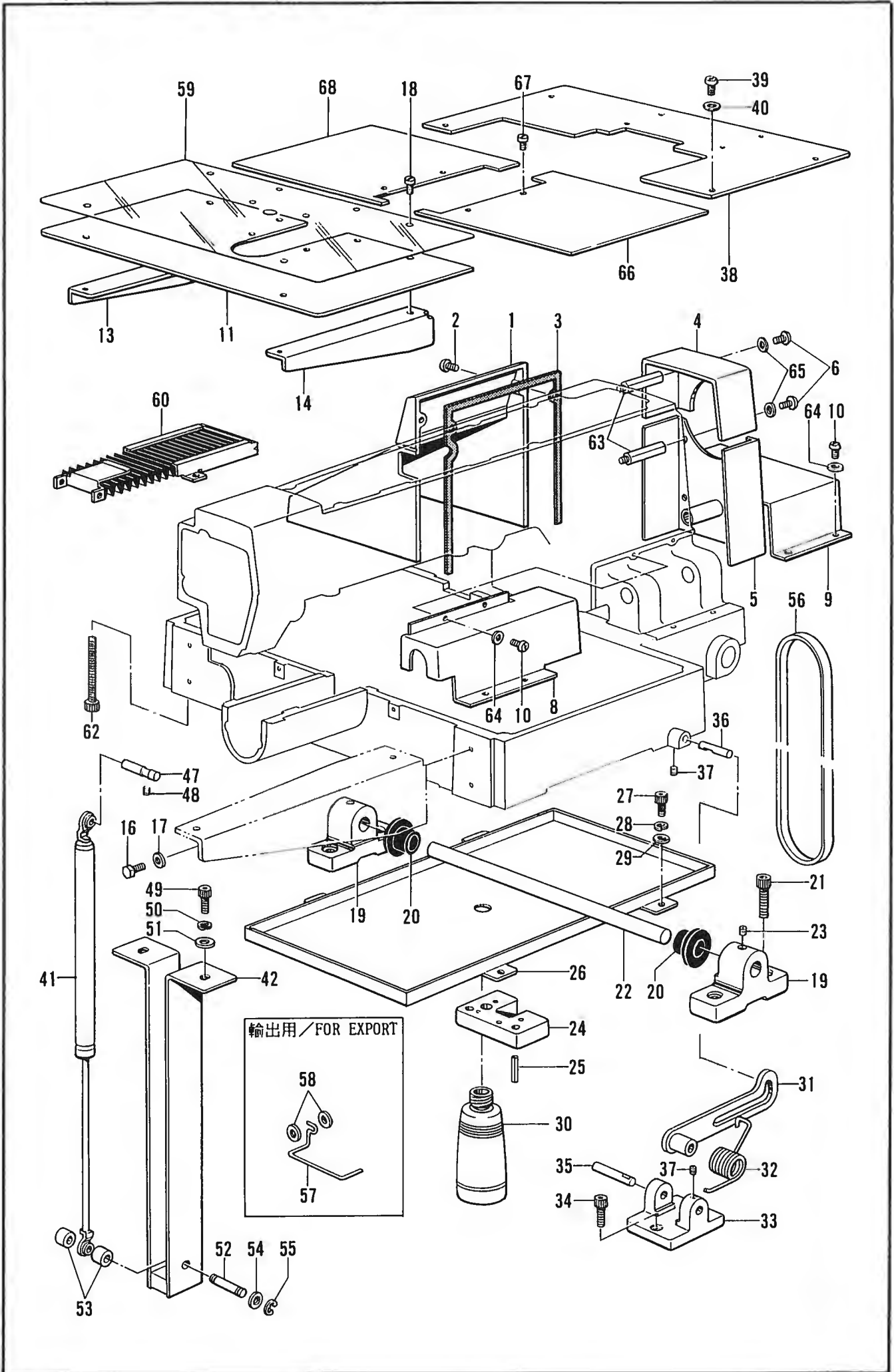
A. 主体関係 (1) / Machine body (1) / Maschinengehäuse (1) /
Corps de la machine (1) / Cuerpo de la máquina (1)



A. 主体関係 (1)/Machine body (1)/Maschinengehäuse (1)/
Corps de la machine (1)/Cuerpo de la máquina (1)

REF NO	CODE	Q'TY	品名	NAME OF PARTS	RMKS
2	S17794001	1	メンイタ	FACE PLATE	
3	S17795000	1	メンイタパツキン	PACKING	
5	117934009	2	メクラセン	OIL CAP	
6	062711412	2	ナヘ"コ4.76-32X14	SCREW 476X14	
7	062711012	1	ナヘ"コ476-32X10	SCREW 476X10	
8	S10029009	1	テンヒ"ンカハ"ー	THREAD TAKE-UP COVER	
9	062670812	1	ナヘ"コ357-40X8	SCREW 357X8	
10	S10030002	1	オオカマカハ"ークミ	LARGE SHUTTLE HOOK COVER ASSEMBLY	
11	153718001	2	タ"ンネシ"5.95	STUD SCREW 5.95	
12	109239002	2	ナミハ"ネサ"ガ"ネ	SPRING WASHER	
17	140392009	1	オイルフタ	OIL CAP	
18	117936009	5	メクラセン	OIL CAP	
20	153100000	1	アイガ"ート"クミ	EYE GUARD ASSEMBLY	
20-1	153102001	1	アイガ"ート"チヨウハ"ンクミ	EYE GUARD HINGE ASSEMBLY	
20-2	153098000	1	アイガ"ート"	EYE GUARD	
20-3	102538007	2	サラネシ"3.57	SCREW 3.57	
20-4	106129001	2	ナツト3.57	NUT 3.57	
21	062670512	2	ナヘ"コ357-40X5	SCREW 357X5	
22	S17800001	1	ソクメンウチカハ"ー	INSIDE COVER	
23	S17801000	1	ウチカハ"ー"パツキン	COVER PACKING	
24	062710812	4	ナヘ"コ476-32X8	SCREW 476X8	
27	S17803001	1	カンケツカハ"ー	INTERMITTENT COVER	
28	107321003	1	タ"ンネシ"4.76	STUD SCREW 4.76	
29	107017002	1	ナミハ"ネサ"ガ"ネ	SPRING WASHER	
30	129986001	1	ツマミネシ"3.57	SCREW 3.57	

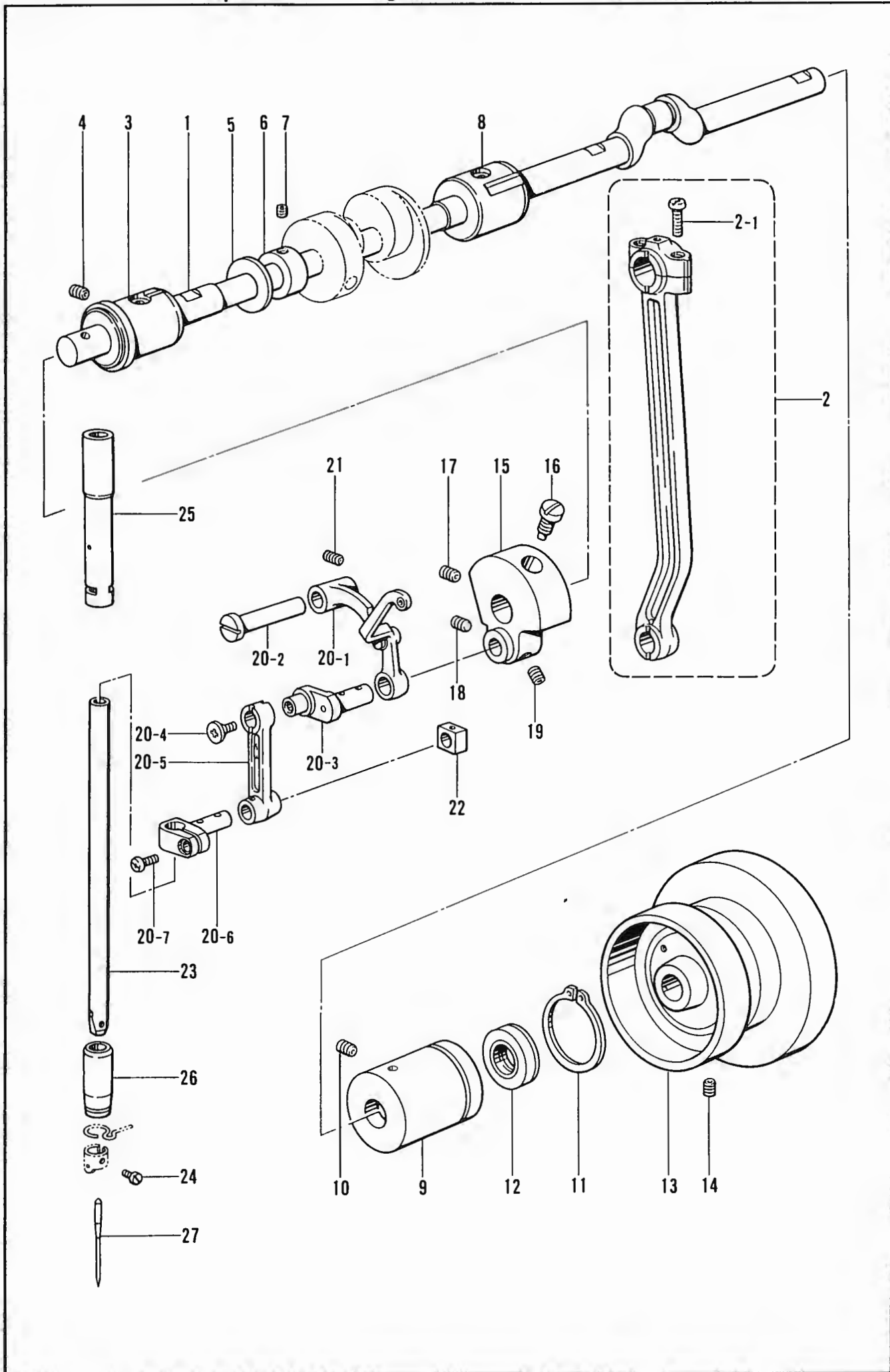
B. 主体関係 (2) / Machine body (2) / Maschinengehäuse (2) /
 Corps de la machine (2) / Cuerpo de la máquina (2)



B. 主体関係 (2) / Machine body (2) / Maschinengehäuse (2) /
Corps de la machine (2) / Cuerpo de la máquina (2)

REF NO.	CODE	Q'TY	ヒンメイ	NAME OF PARTS	RMKS
1	S17951001	1	ソクメンカハ"ー	SIDE COVER	
2	062711212	4	ナヘ"コ476-32X12	SCREW 476X12	
3	S18538000	1	ソクメンカハ"ーハ"ツキン	SIDE COVER PACKING	
4	S17952009	1	ヘルトカハ"ーU	BELT COVER (U)	
5	S17953009	1	ヘルトカハ"ーD	BELT COVER (D)	
6	062711012	6	ナヘ"コ476-32X10	SCREW 476X10	
8	S17954001	1	Yオクリアンナイシ"クカハ"ー	Y-FEED GUIDE SHAFT COVER	
9	S17955009	1	アンナイシ"クカハ"ーR	GUIDE SHAFT COVER (R)	
10	062680612	8	ナヘ"コ4.37-40X6	SCREW 437X6	
11	S17956001	1	ハリイタホシ"ヨイタ	NEEDLE SUB PLATE	
13	S17957001	1	ハリイタホシ"ヨイタササエL	NEEDLE SUB PLATE SUPPORT (L)	
14	S17958001	1	ハリイタホシ"ヨイタササエR	NEEDLE SUB PLATE SUPPORT (R)	
16	017761212	4	ボ"ルト5.95X12	BOLT 5.95X12	
17	025060232	4	ヒラサ"カ"ネチユウ 6	PLAIN WASHER 6	
18	153208002	8	シメネシ"4.37	SCREW 4.37	
19	S17959001	2	トウフ"ヒンシ"	HEAD HINGE	
20	S17960000	2	ゴムフ"ツシユ	RUBBER BUSH	
21	018123522	4	アナボ"ルト12X35	BOLT 12X35	
22	S17961001	1	トウフ"ヒンシ"シ"ク	HEAD HINGE SHAFT	
23	014760622	2	アトメネシ"5.95	SET SCREW 5.95	
24	S17962000	4	クツシヨシ"ム	RUBBER CUSHION	
25	047502242	8	スフ"リンク"ヒ"ンAW5	SPRING PIN AW5	
26	S17963001	1	アブ"ラウケクミ	REJECTOR BRACKET ASSEMBLY	
27	018061022	4	アナボ"ルト6X10	BOLT 6X10	
28	028060242	4	ハ"ネサ"カ"ネ2-6	SPRING WASHER 2-6	
29	025060232	4	ヒラサ"カ"ネチユウ 6	PLAIN WASHER 6	
30	114486002	1	ホ"リオイラータイ	OILER	
31	S17965001	1	トウフ"ササエレハ"ー	HEAD SUPPORT LEVER	
32	S17966101	1	トウフ"ササエレハ"ーハ"ネ	HEAD SUPPORT LEVER SPRING	
33	S17967001	1	ササエレハ"ー"タ"イ	SUPPORT LEVER BASE	
34	018082022	2	アナボ"ルト8X20	BOLT 8X20	
35	S17968001	1	ササエレハ"ー"シデンシ"ク	SUPPORT LEVER SHAFT	
36	S17969001	1	トウフ"ササエシ"ク	HEAD SUPPORT SHAFT	
37	014760622	2	アトメネシ"5.95	SET SCREW 5.95	
38	S17970001	1	テーフ"ルウシロカハ"ー	TABLE REAR COVER	
39	002501003	4	ナヘ"ネシ"5X10	SCREW 5X10	
40	025050233	4	ヒラサ"カ"ネチユウ5	PLAIN WASHER 5	
41	S17971000	1	ガ"ススフ"リンク"	GS SPRING	
42	S17972001	2	ガ"ススフ"リンク"ササエ	GS SPRING HOLDER	
47	S17973001	1	ガ"ススフ"リンク"シ"クU	GS SPRING SHAFT (U)	
48	014760622	1	アトメネシ"5.95	SET SCREW 5.95	
49	018081622	2	アナボ"ルト8X16	BOLT 8X16	
50	028080242	2	ハ"ネサ"カ"ネ2-8	SPRING WASHER 2-8	
51	025080232	2	ヒラサ"カ"ネチユウ 8	PLAIN WASHER 8	
52	S17974001	1	ガ"ススフ"リンク"シ"クD	GS SPRING SHAFT (D)	
53	S17975100	2	GSシ"クカラー	GS SHAFT COLLAR	
54	025080132	2	ヒラサ"カ"ネシヨウ8	PLAIN WASHER 8	
55	048060342	2	トメフE6	STOP RING E6	
56	S18707050	1	VヘルトM50	V BELT M50	
57	S02445001	1	フィンガ"ー"カ"ート"	FINGER GUARD	
58	025350236	2	ヒラサ"カ"ネチユウ3.5	PLAIN WASHER 3.5	
59	S18039000	1	ハリイタホシ"ヨイタシート	AUXILIARY PLATE SHEET	
60	S17854101	1	シ"ヤハ"ラクミ	BELLOW ASSEMBLY	
62	S14579101	1	アナボ"ルト8X90	BOLT 8X90	
63	S17802001	6	ヘルトカハ"ー"シチユウ	BELT COVER STRUT	
64	025680232	8	ヒラサ"カ"ネチユウ4.37	PLAIN WASHER 4.37	
65	025710232	6	ヒラサ"カ"ネチユウ4.76	PLAIN WASHER 4.76	
66	S17853109	1	Xオクリタ"イカハ"ーR	X-FEED BRACKET COVER (R)	
67	153208002	4	シメネシ"4.37	SCREW 4.37	
68	S18786009	1	Xオクリタ"イカハ"ーL	X-FEED BRACKET COVER (L)	

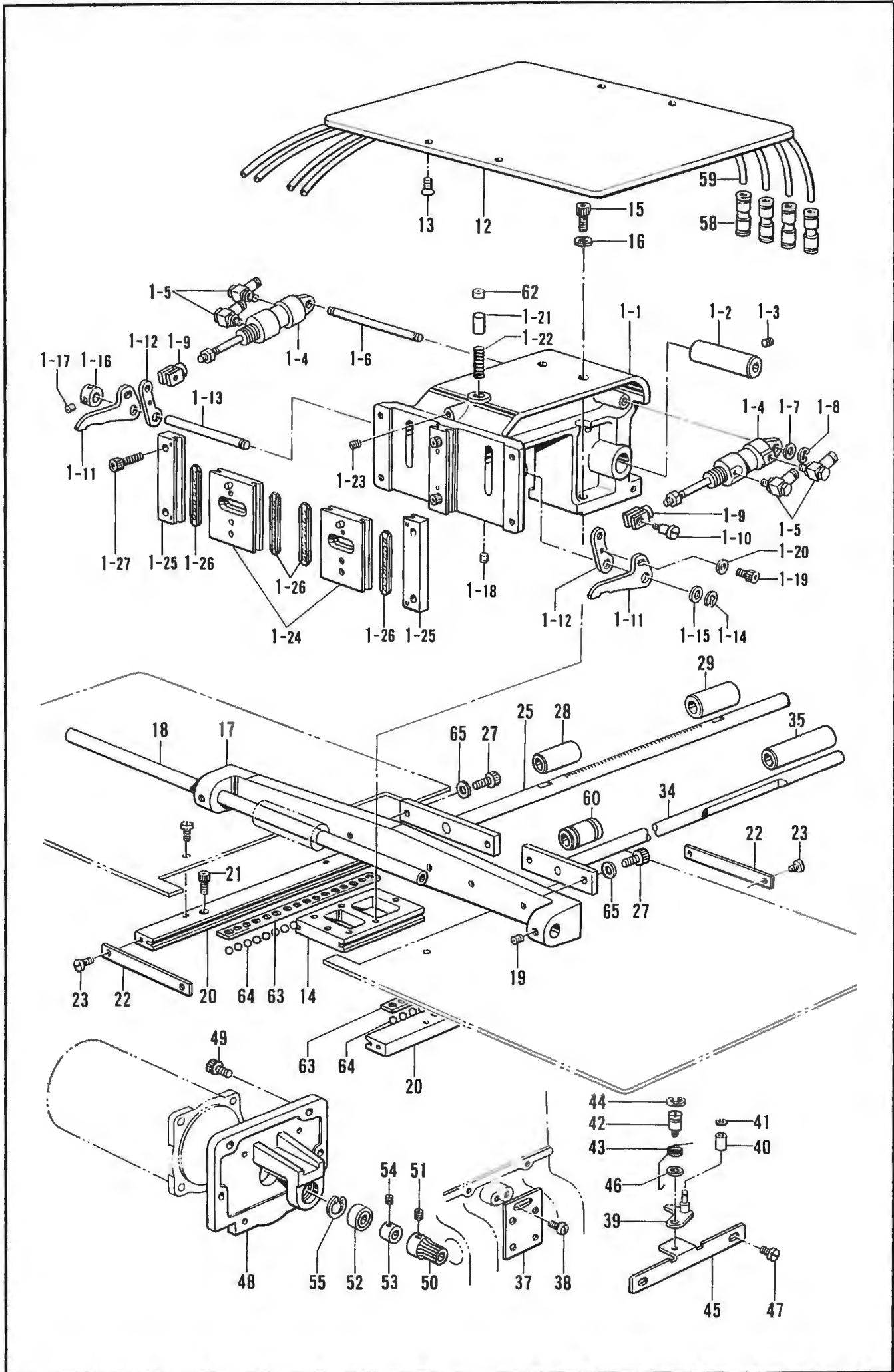
C. 上軸針棒関係 / Upper shaft and needle bar mechanism / Obere Welle und Nadelstangenvorrichtung /
 Mécanisme de arbre supérieur et barre à aiguille / Mecanismo de eje superior y barra de aguja



C. 上軸針棒関係 /Upper shaft and needle bar mechanism/Obere Welle und Nadelstangenvorrichtung/
Mécanisme de arbre supérieur et barre à aiguille/Mecanismo de eje superior y barra de aguja

REF NO	CODE	Q'TY	ヒンメイ	NAME OF PARTS	RMKS
1	S17804001	1	ウフジ"ク	UPPER SHAFT	
2	S10036001	1	クランクロッド"クミ	CRANK ROD ASSEMBLY	
2-1	144712002	2	シメネジ"4.76	SCREW 4.76	
3	S10038001	1	ウフジ"クメタルF	UPPER SHAFT BUSH (F)	
4	014760622	1	アナトメネジ"5.95	SET SCREW 5.95	
5	101482001	1	レンカンシキリイタ	CONNECTING ROD PARTITION PLATE	
6	147763101	1	セツトカラー	SET COLLER	
7	014770622	2	アナトメネジ"6.35クホ"ミ	SET SCREW 6.35	
8	140726000	1	ウフジ"クメタルM	UPPER SHAFT BUSH (M)	
9	S10039001	1	ウフジ"クメタルR	UPPER SHAFT BUSH (R)	
10	014760622	1	アナトメネジ"5.95	SET SCREW 5.95	
11	S10383001	1	トメフジ"クヨウC36	STOP RING C36	
12	101487000	1	オイルシール	OIL SEAL	
13	S02538009	1	プーリ	PULLEY	
14	014760622	2	アナトメネジ"5.95	SET SCREW 5.95	
15	S10040001	1	デンビ"ンクランク	THREAD TAKE-UP CRANK	
16	100250001	1	シメネジ"7.14	SCREW 7.14	
17	014770622	1	アナトメネジ"6.35クホ"ミ	SET SCREW 6.35	
18	101706001	1	トメネジ"6.35	SET SCREW 6.35	
19	014770622	1	アナトメネジ"6.35クホ"ミ	SET SCREW 6.35	
20	S17805001	1	ハリホ"ウレンカクミ	THREAD TAKE-UP LEVER ASSEMBLY	
20-1	153330001	1	デンビ"ンクミ	THREAD TAKE-UP ASSEMBLY	
20-2	152236001	1	デンビ"ンササエジ"ク	THREAD TAKE-UP SUPPORT STUD	
20-3	152237001	1	ハリホ"ウクランク	NEEDLE BAR CRANK	
20-4	132051001	1	+ サラネジ"3.57L	SCREW 3.57L	
20-5	S10042001	1	ハリホ"ウレンカン	THREAD TAKE-UP LEVER	
20-6	S02268001	1	ハリホ"ウタ"キ	NEEDLE BAR CLAMP	
20-7	062680812	1	ナヘ"コ437-40X8	SCREW 437X8	
21	014760622	1	アナトメネジ"5.95	SET SCREW 5.95	
22	142211001	1	カクコマ	SLIDE BLOCK	
23	S02269001	1	ハリホ"ウ	NEEDLE BAR	
24	144458001	1	アタマツキトメネジ"3.57	SET SCREW 3.57	
25	S10044001	1	ハリホ"ウメタルU	NEEDLE BAR BUSH (U)	
26	152243001	1	ハリホ"ウメタルD	NEEDLE BAR BUSH (D)	
<チュウアツモノヨウ /FOR MEDIUM THICK MATERIALS >					
27	107415016	1	ミジンハリDPX5(#16)	NEEDLE DPX5 (#16)	
<アツモノヨウ /FOR THICK MATERIALS >					
27	145646021	1	ミジンハリDPX17(#21)	NEEDLE DPX17 (#21)	

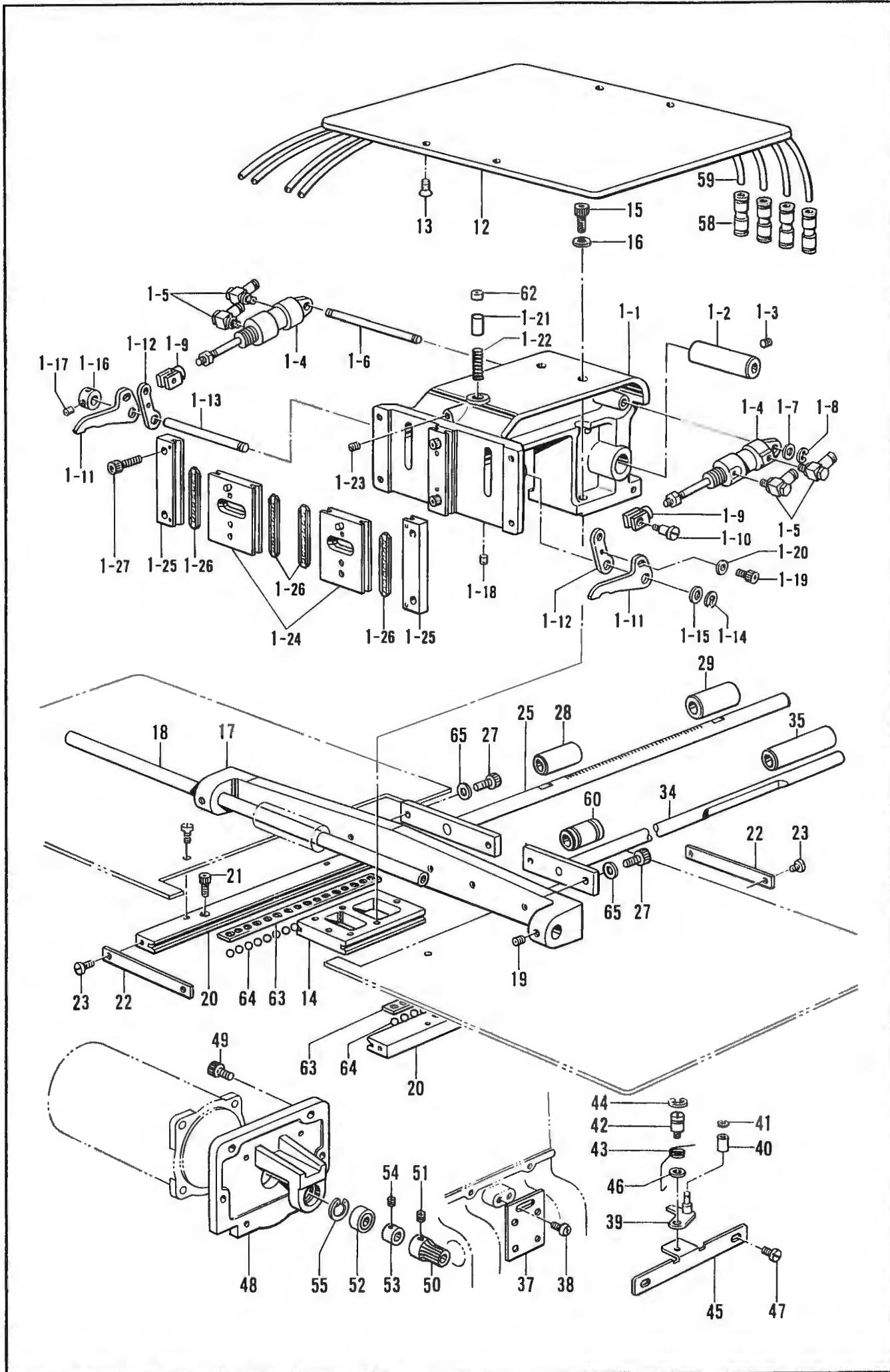
D1. 送り関係 / Feed mechanism (1) / Transportvorrichtung (1) /
Mécánisme de l'entraînement (1) / Mecanismo de la alimentación (1)



D1. 送り関係 / Feed mechanism (1) / Transportvorrichtung (1) /
 Mécanisme de l'entraînement (1) / Mecanismo de la alimentación (1)

REF NO	CODE	Q'TY	ヒンメイ	NAME OF PARTS	RMKS
1	S17806009	1	オサエウテ"ソウクミ	PRESSER ARM SET	
1-1	S17807009	1	オサエウテ"クミ	PRESSER ARM ASSEMBLY	
1-2	S18519000	1	オサエウテ"メタル	PRESSER ARM BUSH	
1-3	146427001	2	アナトメネシ"3.18クホ"ミ	SET SCREW 3.18	
1-4	S18038001	2	エアシリンダ"	AIR CYLINDER	
1-5	S18539000	4	エルボ"M5-05	ELBOW M5-05	
1-6	S17811001	1	エアシリンダ"ササエシ"ク	AIR SYLINDER SUPPORT SHAFT	
1-7	146354001	2	サ"カ"ネ	WASHER	
1-8	048040342	2	トメフE4	STOP RING E4	
1-9	S03801001	2	シリンダ"ツキ"テ	CYLINDER JOINT	
1-10	110168001	2	コロシ"ク	ROLLER SHAFT	
1-11	S17812001	2	オサエアケ"レハ"-U	KNEE LIFTER LIFTING LEVER (U)	
1-12	S17813001	2	オサエアケ"レハ"-D	KNEE LIFTER LIFTING LEVER (D)	
1-13	S17814001	1	オサエアケ"シテンシ"ク	KNEE LIFTER LIFTING SHAFT	
1-14	048050342	1	トメフE5	STOP RING E5	
1-15	143591001	1	スラストリング"	THRUST RING	
1-16	139096001	1	セツトカラー	SET COLLAR	
1-17	014680422	2	アナトメネシ"4.37クホ"ミ	SET SCREW 4.37	
1-18	014760622	1	アナトメネシ"5.95	SET SCREW 5.95	
1-19	018400822	2	アナボ"ルト4X8	BOLT 4X8	
1-20	025040132	2	ヒラサ"カ"ネシヨウ4	PLAIN WASHER 4	
1-21	S17816001	1	スライダ"-ササエシ"ク	SLIDER SUPPORT SHAFT	
1-22	S18636101	1	スライダ"-オシハ"ネ	SPRING	
1-23	014760622	1	アナトメネシ"5.95	SET SCREW 5.95	
1-24	S17817009	2	オサエアシクミ	WORK CLAMP ASSEMBLY	
1-25	S17809009	2	オサエアシアンナイクミ	WORK CLAMP GUIDE ASSEMBLY	
1-26	S17823000	4	オサエアシリテーナクミ	WORK CLAMP RETINER ASSEMBLY	
1-27	018501622	4	アナボ"ルト5X16	BOLT 5X16	
12	S17840001	1	オサエウテ"ササエイタ	PRESSER ARM SUPPORT PLATE	
13	149482001	4	アナツキサラボ"ルトM6X15	BOLT M6X15	
14	S17841001	1	Yオクリタ"イ	Y-FEED BRACKET	
15	018502022	2	アナボ"ルト5X20	BOLT 5X20	
16	025050232	2	ヒラサ"カ"ネチユウ-5	PLAIN WASHER 5	
17	S17842009	1	Xオクリシ"クササエ	X-FEED SHAFT SUPPORT	
18	S17843001	1	Xオクリシ"ク	X-FEED SHAFT	
19	014760622	2	アナトメネシ"5.95	SET SCREW 5.95	
20	S17844001	2	Yオクリアンナイ	Y-FEED GUIDE	
21	018680822	4	アナボ"ルト4.37X8	BOLT 4.37X8	
22	S17845001	2	Yストツハ"	Y-STOPPER	
23	153208002	4	シメネシ"4.37	SCREW 4.37	
25	S17848001	1	Yクト"ウシ"ク	Y-DRIVING SHAFT	
27	018501222	4	アナボ"ルト5X12	BOLT 5X12	
28	S17851001	1	Yクト"ウシ"クメタルF	Y-DRIVING SHAFT BUSH (F)	
29	S17852001	1	Yクト"ウシ"クメタルR	Y-DRIVING SHAFT BUSH (R)	
34	S17858001	1	Yクト"ウアンナイシ"ク	Y-DRIVING GUIDE SHAFT	
35	S18536001	1	アンナイシ"クメタル	GUIDE SHAFT BUSH	
37	S17860001	1	Yキハ"ントリツケイタ	Y-CIRCUIT BOARD SETTING PLATE	
38	062680612	2	ナハ"コ4.37-40X6	SCREW 437X6	
39	S17861001	1	Yケ"ンテント"ク"クミ	Y-AXIS HOME POSITION DOG ASSEMBLY	
40	153389001	1	オクリカムコロ7	FEED CAM ROLLER 7	
41	048025342	1	トメフE2.5	STOP RING E2.5	
42	S17864001	1	タ"ンネシ"4.37	STUD SCREW 4.37	
43	S17865001	1	Yケ"ンテント"ク"ハ"ネ	SPRING	
44	048080342	1	トメフE8	STOP RING E8	
45	S17866001	1	Yケ"ンテント"ク"タ"イ	Y-AXIS HOME POSITION BASE	
46	025680232	1	ヒラサ"カ"ネチユウ4.37	PLAIN WASHER 4.37	
47	153208002	2	シメネシ"4.37	SCREW 4.37	
48	S17867001	1	Yクト"ウPモ-ータフ"ラケツト	Y-DRIVING P MOTOR BRACKET	
49	018501422	4	アナボ"ルト5X14	BOLT 5X14	
50	S02403001	1	クト"ウキ"ヤ	ACTUATING GEAR	
51	014760622	2	アナトメネシ"5.95	SET SCREW 5.95	
52	S17868001	1	ミニチュアタマシ"クウケ	MINIATURE BALL BEARING	

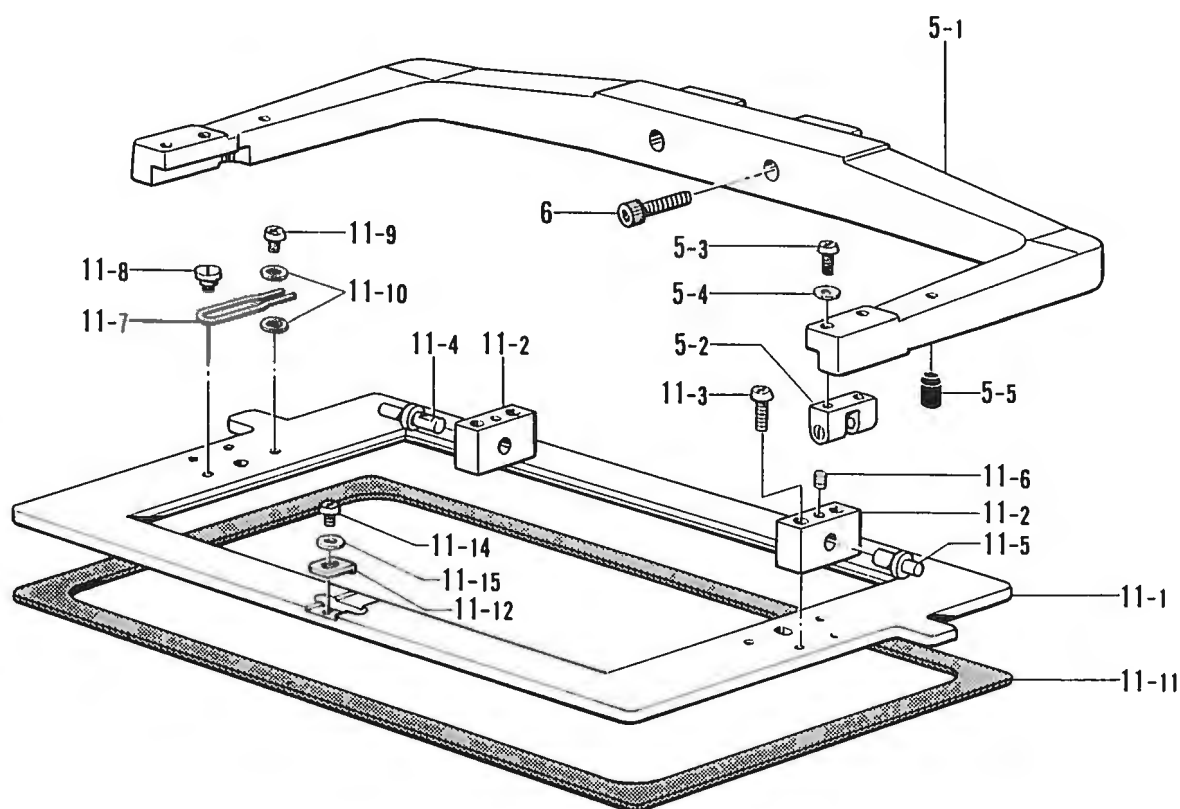
D1. 送り関係 / Feed mechanism (1) / Transportvorrichtung (1) /
Mécanisme de l'entraînement (1) / Mecanismo de la alimentación (1)



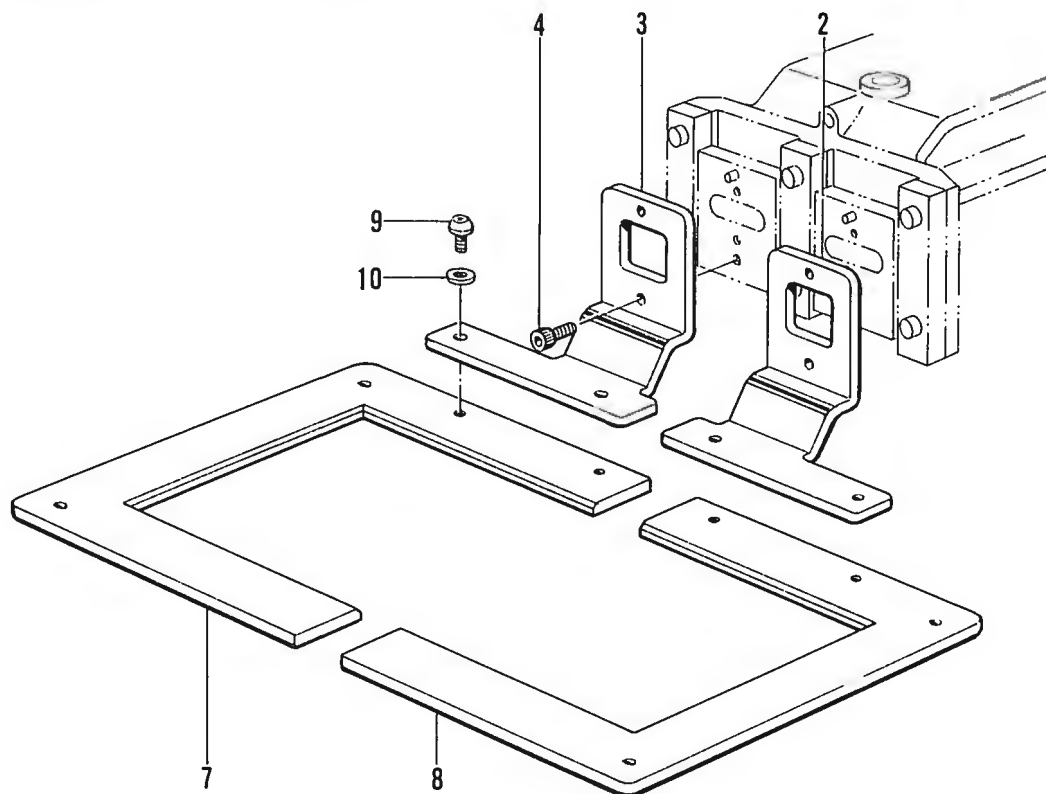
D1. 送り関係 / Feed mechanism (1) / Transportvorrichtung (1) /
 Mécanisme de l'entraînement (1) / Mecanismo de la alimentación (1)

REF NO	CODE	Q'TY	ヒンメイ	NAME OF PARTS	RMKS
53	110197001	1	セットカラー	SET COLLAR	
54	014680422	2	アナトメネジ"4.37クホ"ミ	SET SCREW 4.37	
55	048220242	1	トメワアナヨウC22	STOP RING C22	
58	S04587000	4	ストレートツキ"テ	STRAIGHT JOINT	
59	S18875000	4	ウレタンチューブ"	URETHANE TUBE	
60	S10103001	1	ボールブ"ツシユ	BALL BUSH	
62	S17815000	1	スライダ"ー	SLIDER	
63	S17847000	2	Yリテーナ	Y-RETINER	
64	071039750	50	コウキユウ5/32	STEEL BALL 5/32"	
65	S03677001	4	サ"カ"ネ	WASHER	

エア-1 体押し工用 / FOR AIR PRESSER



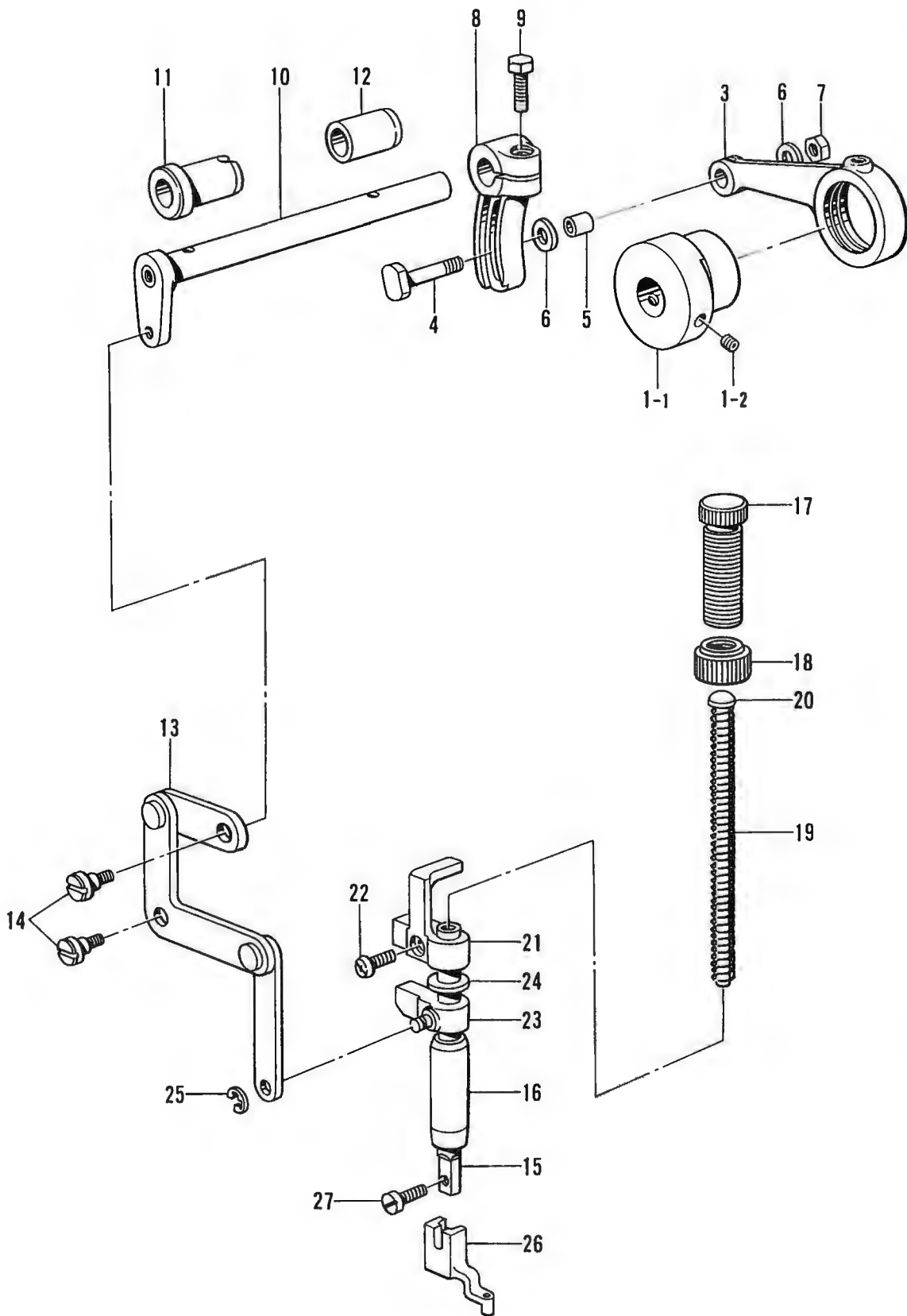
エア-2 体押し工用 / FOR AIR SEPARATION PRESSER



D2. 送り関係 / Feed mechanism (2) / Transportvorrichtung (2) /
 Mécanisme de l'entraînement (2) / Mecanismo de la alimentación (2)

REF.NO.	CODE	Q'TY	ヒンメイ	NAME OF PARTS	RMKS
<エア-1 タイオサエヨウ / FOR AIR PRESSER >					
5	S19609009	1	オサエアシUNLクミ	WORK CLAMP (UNL) ASSEMBLY	
5-1	S19610009	1	オサエアシUNL	WORK CLAMP (UNL)	
5-2	S17829001	2	ヒンシ"シ"クササエ	SHAFT SUPPORT	
5-3	062681412	4	ナヘ"コ437-40X14	SCREW 437X14	
5-4	100645003	4	サ"カ"ネ	WASHER	
5-5	104832009	2	メクラセン	OIL CAP	
6	018502522	2	アナホ"ルト5X25	BOLT 5X25	
11	S19624001	1	オサエイタUNLクミ 250X150ヨウ	PRESSER PLATE (UNL) ASSEMBLY FOR 250X150	
11-1	S19625001	1	オサエイタUNL	PRESSER PLATE (UNL)	
11-2	S17836001	2	オサエイタヒンシ"	PRESSER PLATE HINGE	
11-3	062681612	4	ナヘ"コ437-40X16	SCREW 437X16	
11-4	S17837001	1	オサエイタヒンシ"シ"クL	PRESSER PLATE HINGE SHAFT (L)	
11-5	S18014001	1	オサエイタヒンシ"シ"クR	PRESSER PLATE HINGE SHAFT (R)	
11-6	014710522	2	アナトメネシ"4.76クホ"ミ	SET SCREW 4.76	
11-7	S17838001	2	シシ"ヒン"ササエ	PIN SUPPORT	
11-8	100294002	2	ダン"ネシ"4.76	STUD SCREW 4.76	
11-9	062680512	2	ナヘ"コ437-40X5	SCREW 437X5	
11-10	025680232	4	ヒラサ"カ"ネチユウ4.37	PLAIN WASHER 4.37	
11-11	S19626000	1	オサエイタUNLクツシヨウ	PRESSER PLATE (UNL) CUSHION	
11-12	S18026001	1	チヨウセツイタ	ADJUSTING	
11-13	025680232	1	ヒラサ"カ"ネチユウ4.37	PLAIN WASHER 4.37	
11-14	062680512	1	ナヘ"コ437-40X5	SCREW 437X5	
<エア-2 タイオサエヨウ / FOR AIR SEPARATION PRESSER >					
2	S17825001	1	オサエアシSEL	WORK CLAMP (SEL)	
3	S17826001	1	オサエアシSER	WORK CLAMP (SER)	
4	018501222	2	アナホ"ルト5X12	BOLT 5X12	
7	S17832001	1	オサエIL	PRESSER FOOT (L)	
8	S17833001	1	オサエIR	PRESSER FOOT (R)	
9	153057002	4	オクリイタシメネシ"	SCREW	
10	025680232	4	ヒラサ"カ"ネチユウ4.37	PLAIN WASHER 4.37	

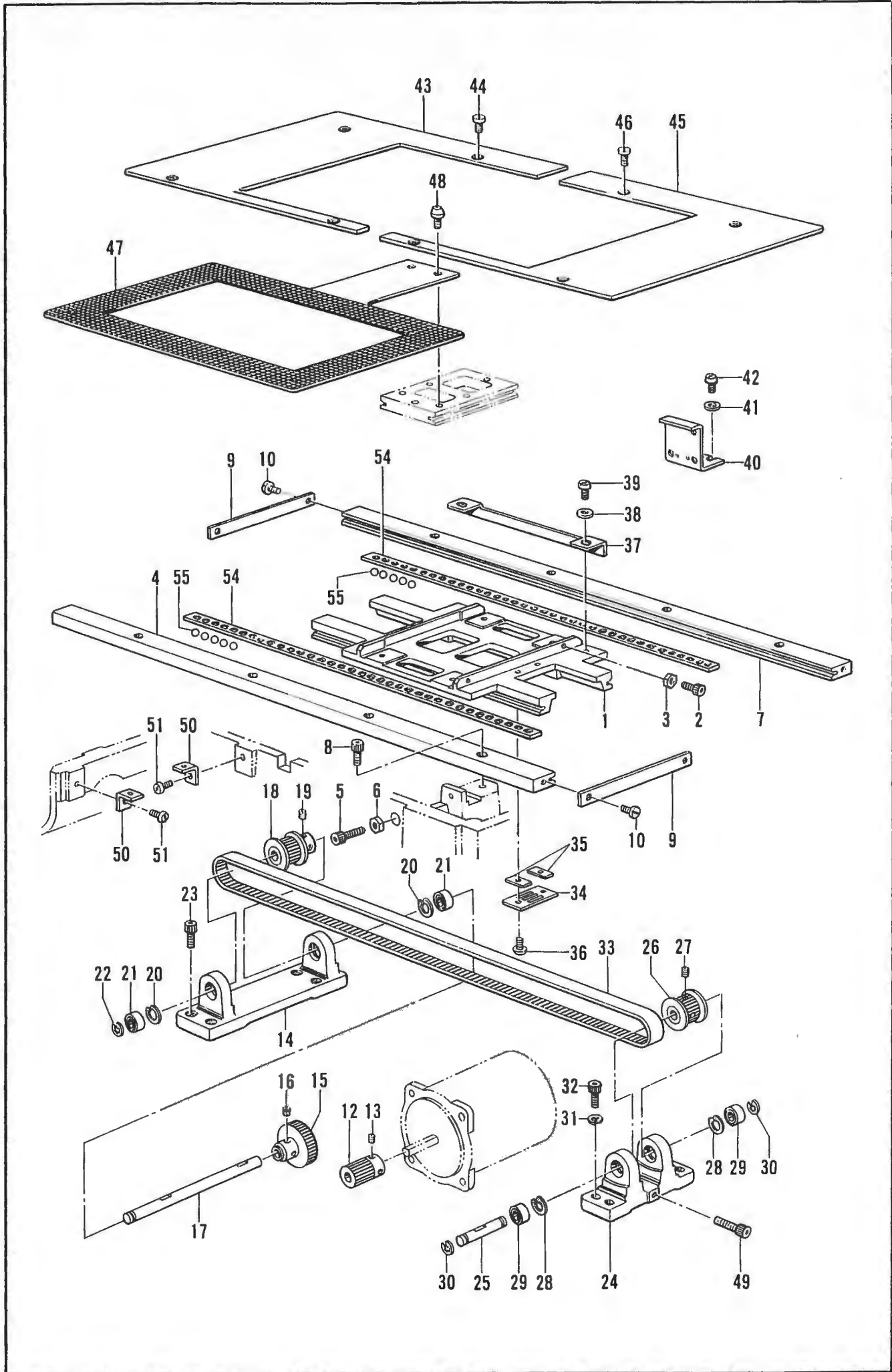
E. 押工上げ関係 / Work Clamp Lifter mechanism / Stoffhalterhebevorrichtung /
Mécanisme de levreur du pinceur / Mecanismo de levantador de ménsula de trabajo



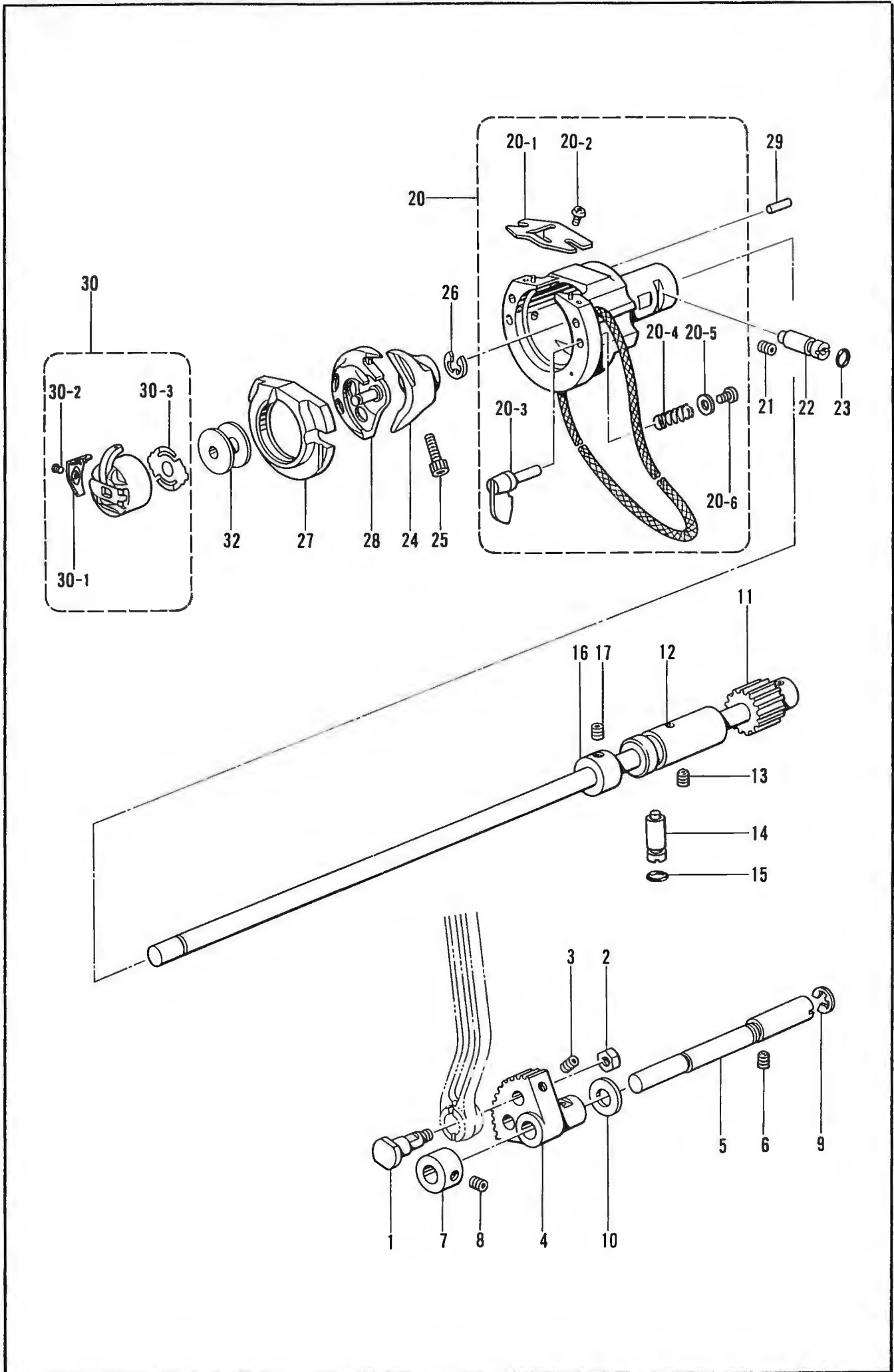
E. 押工上げ関係 / Work Clamp Lifter mechanism / Stoffhalterhebevorrichtung /
 Mécanisme de leveur du pinceur / Mecanismo de levantador de ménsula de trabajo

REF NO.	CODE	Q'TY	ヒンメイ	NAME OF PARTS	RMKS
1	S18102001	1	カンケツオサエカムクミ	INTERMITTENT PRESSER CAM	
1-1	S17869001	1	カンケツオサエカム	INTERMITTENT PRESSER CAM	
1-2	014760622	2	アナトメネシ"5.95	SET SCREW 5.95	
3	S17870001	1	カンケツオサエレンカン	INTERMITTENT PRESSER CONNECTING ROD	
4	150460001	1	U-UDオクリレハ"ージク	UPPER LIFTING FFED LEVER SHAFT	
5	150461001	1	オクリコロ	FEED ROLLER	
6	107453001	2	サ"カ"ネ	WASHER	
7	021750102	1	1シユナツト556-32	NUT 5.56	
8	S17871001	1	カンケツオサエウテ"R	INTERMITTENT PRESSER ARM (R)	
9	017751412	1	ボ"ルト5.56X14	BOLT 5.56X14	
10	S17872001	1	カンケツオサエウテ"F	INTERMITTENT PRESSER ARM (F)	
11	148196000	1	ウフメスサト"ウウテ"メタルL	SPREADER SHAFT BUSH (L)	
12	148197000	1	ウフメスサト"ウウテ"メタルR	SPREADER SHAFT BUSH (R)	
13	S17873001	1	カンケツリンククミ	INTERMITTENT LINK ASSEMBLY	
14	155167001	2	タ"ンネシ"5.56	STUD SCREW 5.56	
15	111466001	1	オサエホ"ウ	PRESSER BAR	
16	145472001	1	オサエホ"ウメタル	PRESSER BAR BUSH	
17	141207001	1	オサエチヨウセツネシ"	ADJUST SCREW	
18	147846002	1	チヨウセツネシ"ツマミナツト	NUT	
19	S10111001	1	オサエハ"ネ	SPRING	
20	S10112001	1	オサエハ"ネアンナイ	SPRING GUIDE	
21	S10113001	1	オサエホ"ウダ"キ	PRESSER BAR CLAMP	
22	062681212	1	ナヘ"コ437-40X12	SCREW 437X12	
23	S10371001	1	オサエホ"ウリフター	PRESSER BAR LIFTER	
24	S10372000	1	オサエホ"ウダ"キクツシヨソ	CUSHION	
25	048040342	1	トメフE4	STOP RING E4	
26	152283101	1	オサエアシA	WORK CLAMP (A)	
27	S13399001	1	シメネシ"3.57X12	SCREW 3.57X12	

F. 駆動側送り関係 / Feed guide mechanism / Transportführung /
Mécanisme du guide de l'entraînement / Mecanismo de la guía de alimentación



G. 下軸関係 / Lower shaft mechanism / Untere Welle /
Mécanisme de l'arbre inférieur / Mecanismo del eje inferior

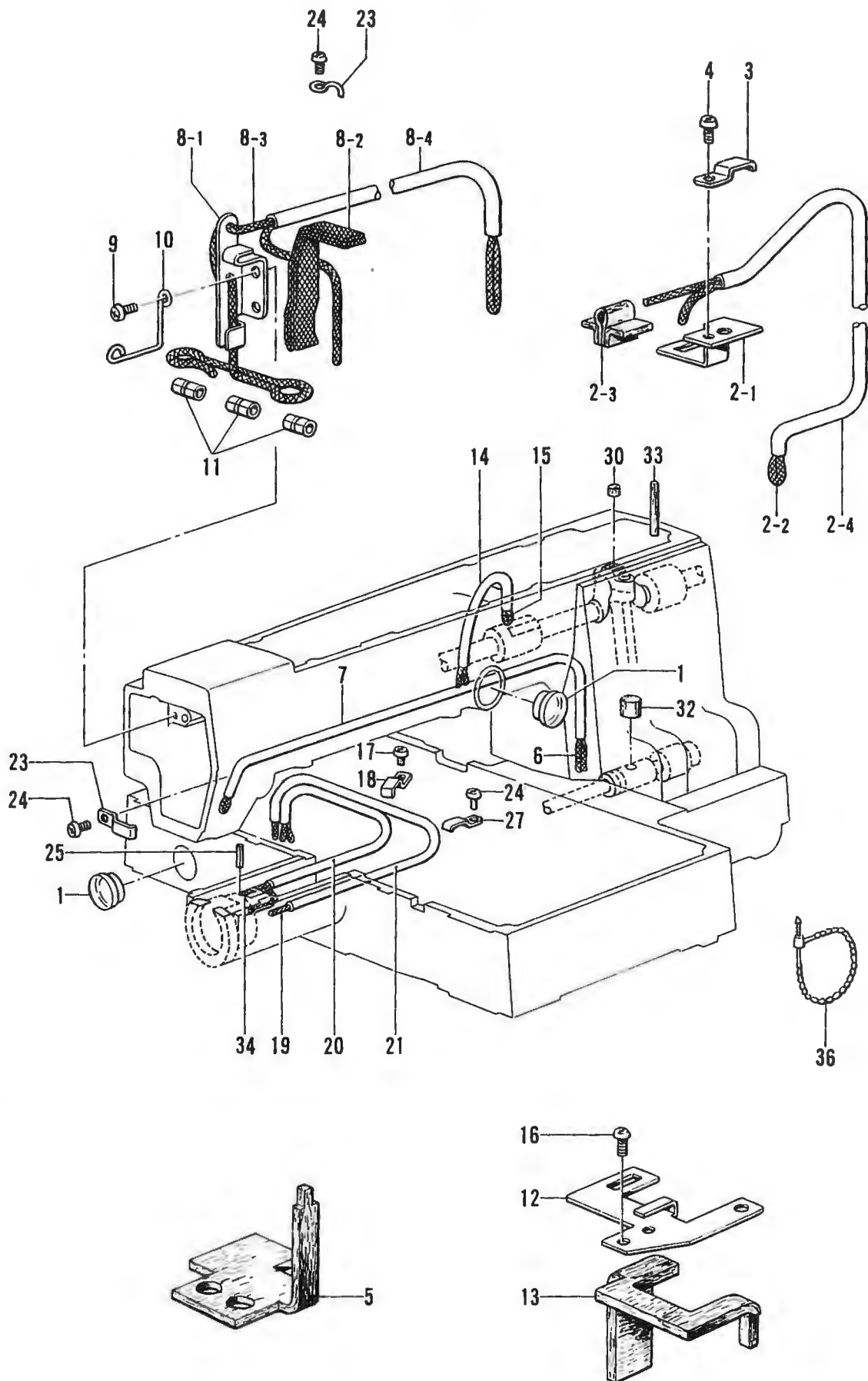


F. 駆動側送り関係 / Feed guide mechanism / Transportführung /
 Mécanisme du guide de l'entraînement / Mecanismo de la guía de alimentación

REF NO	CODE	Q'TY	ヒンメイ	NAME OF PARTS	RMKS
1	S17877001	1	オクリタ"IX	X-FEED BRACKET	
2	018681022	2	アナボ"ルト4.37X10	BOLT 4.37X10	
3	102571003	2	ナツト4.37	NUT 4.37	
4	S17878001	1	XオクリアンナイF	X-FEED GUIDE (F)	
5	018502222	3	アナボ"ルト5X22	BOLT 5X22	
6	021500102	3	ナツト1シユ5	NUT 5	
7	S17879001	1	XオクリアンナイR	X-FEED GUIDE (R)	
8	018681022	8	アナボ"ルト4.37X10	BOLT 4.37X10	
9	S17880001	2	Xストツハ°	X-STOPPER	
10	153208002	4	シメネシ"4.37	SCREW 4.37	
12	S10081001	1	クト"ウキ"ヤ	DRIVING GEAR	
13	014760622	2	アナトメネシ"5.95	SET SCREW 5.95	
14	S17883000	1	Xフ"ーリタ"IL	X-PULLEY BASE (L)	
15	S10082001	1	アイト"ルキ"ヤ	IDLE GEAR	
16	014760622	2	アナトメネシ"5.95	SET SCREW 5.95	
17	S17884001	1	Xフ"ーリシ"クL	X-PULLEY SHAFT (L)	
18	S17885001	1	タイミンク"フ"ーリA	TIMING PULLEY (A)	
19	014710522	2	アナトメネシ"4.76クホ"ミ	SET SCREW 4.76	
20	048160242	2	トメワアナヨウC16	STOP PING C16	
21	530138001	2	マイクロハ"アリンク"8	MICRO BEARING 8	
22	048060342	1	トメワE6	STOP RING E6	
23	018501622	4	アナボ"ルト5X16	BOLT 5X16	
24	S17886000	1	Xフ"ーリタ"IR	X-PULLEY BASE (R)	
25	S17887001	1	Xフ"ーリシ"クR	X-PULLEY SHAFT (R)	
26	S17888001	1	タイミンク"フ"ーリB	TIMING PULLEY (B)	
27	014710522	2	アナトメネシ"4.76クホ"ミ	SET SCREW 4.76	
28	048160242	2	トメワアナヨウC16	STOP PING C16	
29	530138001	2	マイクロハ"アリンク"8	MICRO BEARING 8	
30	048060342	2	トメワE6	STOP RING E6	
31	025050232	4	ヒラサ"カ"ネチユウ-5	PLAIN WASHER 5	
32	018501622	4	アナボ"ルト5X16	BOLT 5X16	
33	S17889000	1	Xタイミンク"ハ"ルト	X-TIMING BELT	
34	S17890001	1	ハ"ルトホルタ"	BELT HOLDER	
35	S10078001	2	Tハ"ルトスハ"ーサ	TIMING BELT SPACER	
36	062680812	2	ナハ"コ437-40X8	SCREW 437X8	
37	S17891001	1	Xケ"ンテント"ク	X-AXIS HOME POSITION DOG	
38	100645003	2	サ"カ"ネ	WASHER	
39	062680812	2	ナハ"コ437-40X8	SCREW 437X8	
40	S10137001	1	Xキハ"ントリツケイタ	X-CIRCUIT BOARD SET PLATE	
41	100645003	2	サ"カ"ネ	WASHER	
42	062680812	2	ナハ"コ437-40X8	SCREW 437X8	
43	S17892001	1	XYオクリタ"イカハ"-L	XY-FEED BASE COVER (L)	
44	153208002	4	シメネシ"4.37	SCREW 4.37	
45	S17893001	1	XYオクリタ"イカハ"-R	XY-FEED BASE COVER (R)	
46	153208002	4	シメネシ"4.37	SCREW 4.37	
48	153057002	2	オクリイタシメネシ"	SCREW	
49	018502522	1	アナボ"ルト5X25	BOLT 5X25	
50	S10091001	4	ハリイタホシ"ヨイタササエ	NEEDLE SUB PLATE SUPPORT	
51	062680812	4	ナハ"コ437-40X8	SCREW 437X8	
54	S17882000	2	Xリテーナ	X-RETINER	
55	071039750	112	コウキユウ5/32	STEEL BALL 5/32"	
<エア-1 タイオサエヨウ /FOR AIR PRESSER >					
47	S18543001	1	オクリイタC	FEED PLATE (C)	
<エア-2 タイオサエヨウ /FOR AIR SEPARATION PRESSER >					
47	S17894001	1	オクリイタA	FEED PLATE (A)	

G. 下軸関係 / Lower shaft mechanism / Untere Welle /
 Mécanisme de l'arbre inférieur / Mecanismo del eje inferior

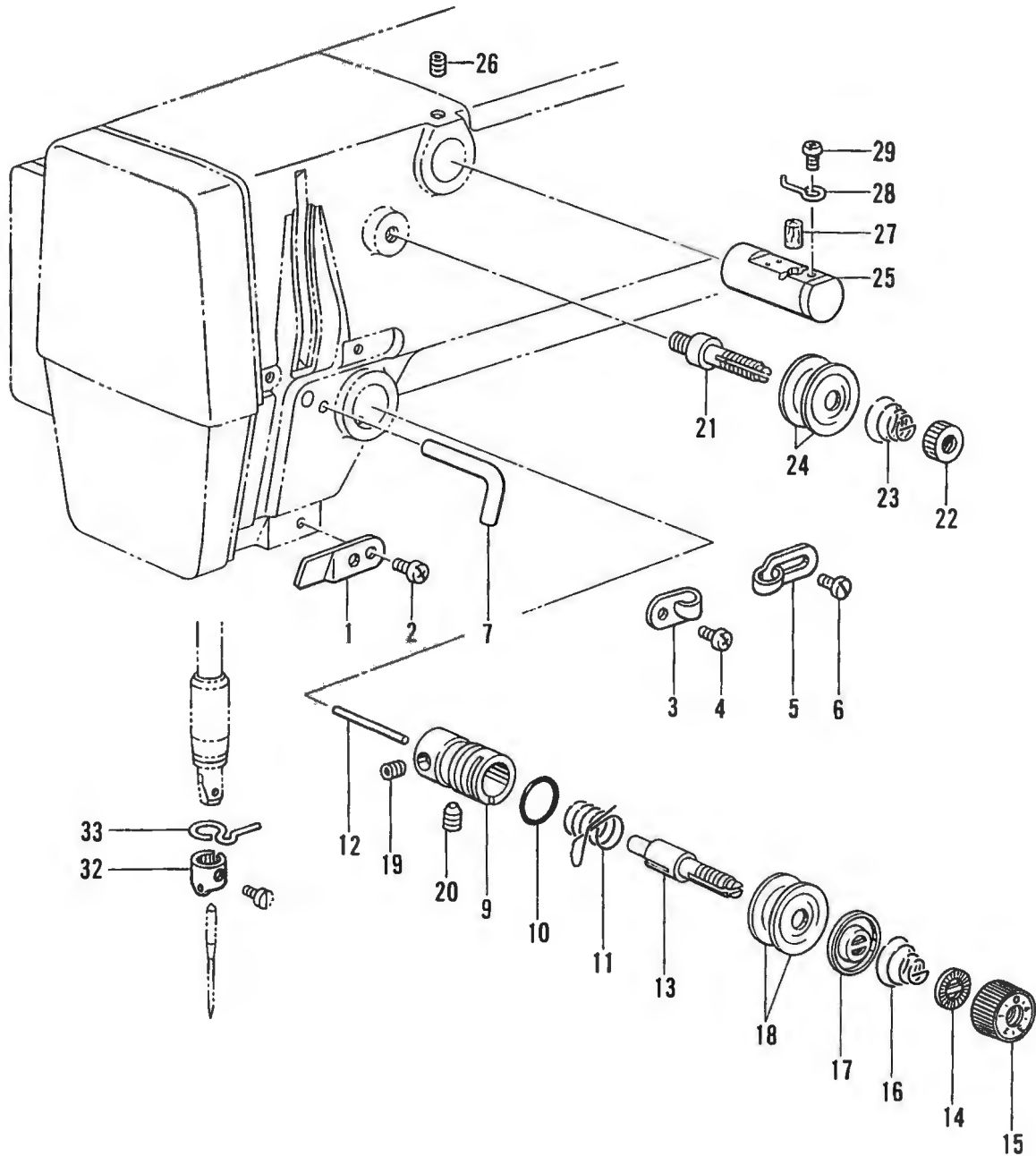
REF NO	CODE	Q'TY	ヒンメイ	NAME OF PARTS	RMKS
1	141786001	1	クランクロツト"タ"ンネシ"	CRANK ROD STUD SCREW	
2	104689002	1	ナツト7.14	NUT 7.14	
3	014680622	1	アナトメネシ"4.37クホ"ミ	SET SCREW 4.37	
4	S10145001	1	ヨウト"ウキ"ヤ	ROCK GEAR	
5	S11314001	1	ヨウト"ウキ"ヤシ"ク	ROCK GEAR SHAFT	
6	014760622	1	アナトメネシ"5.95	SET SCREW 5.95	
7	110495003	1	セツトカラー	SET COLLAR	
8	123006001	2	トメネシ"6.35クホ"ミ	SET SCREW 6.35	
9	048080342	1	トメフE8	STOP RING E8	
10	110494001	1	サ"カ"ネ	WASHER	
11	S17896001	1	シタシ"クク"ミ	LOWER SHAFT ASSEMBLY	
12	S10149101	1	シタシ"クメタル	LOWER SHAFT BUSH	
13	014760622	1	アナトメネシ"5.95	SET SCREW 5.95	
14	152678001	1	カマチヨウセツシ"ク	SHUTTLE HOOK ADJUST STUD	
15	081003670	1	Oリング"PW3	O RING PW3	
16	110495003	1	セツトカラー	SET COLLAR	
17	014770622	2	アナトメネシ"6.35クホ"ミ	SET SCREW 6.35	
20	S18100001	1	オオカマタイク"ミ	SHUTTLE RACE BASE ASSEMBLY	
20-1	S02429001	1	カマイトアンナイ	SHUTTLE RACE THREAD GUIDE	
20-2	062660412	2	ナヘ"コ318-40X4	SCREW 318X4	
20-3	152683001	2	オオカマトリツケツメ	LARGE SHUTTLE HOOK SET CLAW	
20-4	152684001	2	オオカマトリツケハ"ネ	SPRING	
20-5	402887001	2	サ"カ"ネ3.2	WASHER 3.2	
20-6	062660712	2	ナヘ"コ318-40X7	SCREW 318X7	
21	014760622	1	アナトメネシ"5.95	SET SCREW 5.95	
22	152678001	1	カマチヨウセツシ"ク	SHUTTLE HOOK ADJUST STUD	
23	081003670	1	Oリング"PW3	O RING PW3	
24	152681201	1	ト"ライハ"ー	DRIVER	
25	018501422	1	アナホ"ルト5X14	BOLT 5X14	
26	048080342	1	トメフE8	STOP RING E8	
27	152686001	1	オオカマB	LARGE SHUTTLE HOOK (B)	
28	S15663001	1	ナカカマLB	INNER ROTARY HOOK (LB)	
29	141808001	1	オオカマアンナイヒ"ン	PIN	
30	S15902001	1	ホ"ヒ"ンケースク"ミLA	BOBBIN CASE ASSEMBLY (LA)	
30-1	S16074001	1	ケースチヨウシハ"ネA	SPRING (A)	
30-2	S16492001	1	ホ"ヒ"ンケースハ"ネネシ"	SCREW	
30-3	S15667001	1	クウデンホ"ウシハ"ネ	BOBBIN TENSION SPRING	
32	S15665001	1	ホ"ヒ"ンLA	BOBBIN (LA)	



H. 給油潤滑関係/Lubrication/Schmierung/Lubrification/Lubricación

REF NO	CODE	Q'TY	品名	NAME OF PARTS	RMKS
1	152948001	2	オイルホ"ツトマ"ト	OIL GAUGE WINDOW	
2-1	S10364001	1	ウツジ"クキユウユサエ	WICK SUPPORT	
2-2	S17901000	1	クミヒモ (L=460)	WICK (L=460)	
2-3	S10478000	1	ロツト"キユウユフエルト	FELT	
2-4	S17902000	1	ヒ"ニルチューブ"	OIL TUBE	
3	142268001	1	コート"オサエL	CORD HOLDER (L)	
4	062670612	1	ナヘ"コ357-40X6	SCREW 357X6	
5	S10155000	1	スイアゲ"フエルト	FELT	
6	S10156000	1	クミヒモ4X4 (L=1000)	WICK 4X4 (L=1000)	
7	S17903000	1	ヒ"ニルチューブ"	OIL TUBE	
8-1	152959001	1	デンビ"ンキユウユサエ	WICK SUPPORT	
8-2	152955001	1	ヒラクミヒモ (L=210)	FLAT WICK (L=210)	
8-3	S17905000	1	クミヒモ4X4 (L=370)	WICK 4X4 (L=370)	
8-4	S17906000	1	ヒ"ニルチューブ"	OIL TUBE	
9	062680612	1	ナヘ"コ4.37-40X6	SCREW 437X6	
10	S10162001	1	ハリホ"ウヒモサエ	WICK SUPPORT	
11	104567001	3	クミヒモサエ	WICK SUPPORT	
12	S17907001	1	シタジ"クキユウユサエ	LOWER SHAFT WICK SUPPORT	
13	S17908000	1	シタジ"クキユウユフエルト	LOWER SHAFT WICK FELT	
14	S17910000	1	ヒ"ニルチューブ"	OIL TUBE	
15	S17911000	1	クミヒモ4X4 (L=360)	WICK 4X4 (L=360)	
16	062680812	2	ナヘ"コ437-40X8	SCREW 437X8	
17	117150001	1	コート"サエカネ	CORD SUPPORT	
18	062670612	1	ナヘ"コ357-40X6	SCREW 357X6	
19	S10167000	1	クミヒモ4X4 (L=200)	WICK 4X4 (L=200)	
20	S17912000	1	ヒ"ニルチューブ"	OIL TUBE	
21	S17913000	1	ヒ"ニルチューブ"	OIL TUBE	
23	142268001	2	コート"オサエL	CORD HOLDER (L)	
24	062670612	3	ナヘ"コ357-40X6	SCREW 357X6	
25	047251640	1	スプリング"ヒ"ンAW2.5	SPRING PIN AW2.5	
27	142268001	1	コート"オサエL	CORD HOLDER (L)	
30	107149001	1	フエルト	FELT	
32	113006001	1	フエルト	FELT	
33	106436001	1	フエルト	FELT	
34	S17905000	1	クミヒモ4X4 (L=740)	WICK 4X4 (L=740)	
36	340400001	1	ユニタイ"バンド"	BEAD BAND	

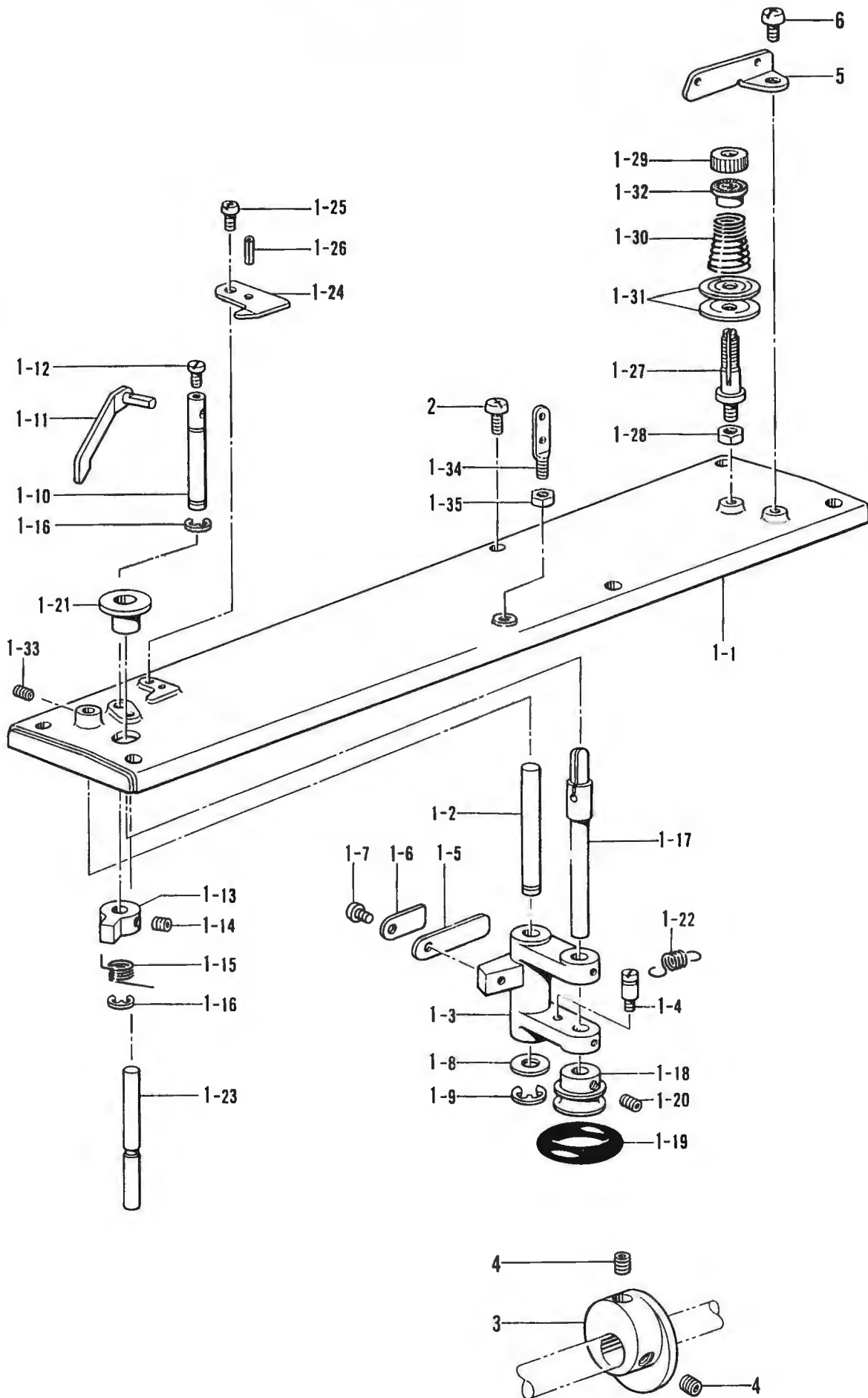
J. 糸通シ関係 / Threading mechanism / Fadenführungs-vorrichtung /
Mécanisme de l'enfilage / Mecanismo del enhebrado



J. 糸通シ関係 / Threading mechanism / Fadenführungsrichtung /
 Mécanisme de l'enfilage / Mecanismo del enhebrado

REF NO	CODE	Q'TY	ヒンメイ	NAME OF PARTS	RMKS
1	152869001	1	アームイトミチ	ARM THREAD GUIDE	
2	062710712	1	ナヘ"コ476-32X7	SCREW 476X7	
3	152870001	1	アームイトカケ	ARM THREAD GUIDE	
4	062670612	1	ナヘ"コ357-40X6	SCREW 357X6	
5	113316001	1	アームイトアンナイ	ARM THREAD GUIDE	
6	112751003	1	シメネジ"3.57	SCREW 3.57	
7	159224001	1	アームイトカケ	ARM THREAD GUIDE	
9	152872001	1	イトチヨウシダ"イ	TENSION BRACKET	
10	114294001	1	Oリング"	O RING	
12	150551000	1	イトユルメピン	PIN	
13	116922001	1	イトチヨウシホ"ウ	TENSION STUD	
14	S12441001	1	チヨウシハ"ネウエサ"ガ"ネ	WASHER	
15	S11182009	1	イトチヨウシナツトクミ	THREAD TENSION NUT ASSEMBLY	
17	159805001	1	イトチヨウシサラオサエ	TENSION DISC PRESSER	
18	145446001	2	イトチヨウシサラ	TENSION DISC	
19	100402004	1	トメネジ"3.57	SET SCREW 3.57	
20	S10469001	1	アナトメネジ"5.95	SET SCREW 5.95	
21	115186001	1	シユイトチヨウシホ"ウ	MAIN THREAD TENSION STUD	
22	100136002	1	イトチヨウシナツト	TENSION NUT	
23	115188001	1	シユイトチヨウシハ"ネ	TENSION SPRING	
24	145446001	2	イトチヨウシサラ	TENSION DISC	
25	152881001	1	エキレイタイクミ	NEEDLE COOLER ASSEMBLY	
26	013760612	1	トメネジ"5.95クホ"ミ	SET SCREW 5.95	
27	152883000	1	フェルト8X15.5	FELT 8X15.5	
28	152884001	1	エキレイイトカケ	NEEDLE COOLER THREAD GUIDE	
29	062670412	1	ナヘ"コ357-40X4	SCREW 357X4	
32	S02438001	1	ハリホ"ウイトアンナイA	NEEDLE BAR THREAD GUIDE (A)	
33	152891001	1	ハリホ"ウメタルDイトアンナイ	NEEDLE BAR BUSH (D) THREAD GUIDE	
<チュウアツモノヨウ / FOR MEDIUM THICK MATERIALS >					
11	145519001	1	イトトリハ"ネ	SPRING	
16	104525001	1	イトチヨウシハ"ネ	TENSION SPRING	
<アツモノヨウ / FOR THICK MATERIALS >					
11	144588001	1	イトトリハ"ネB	SPRING (B)	
16	107606001	1	イトチヨウシハ"ネ	TENSION SPRING	

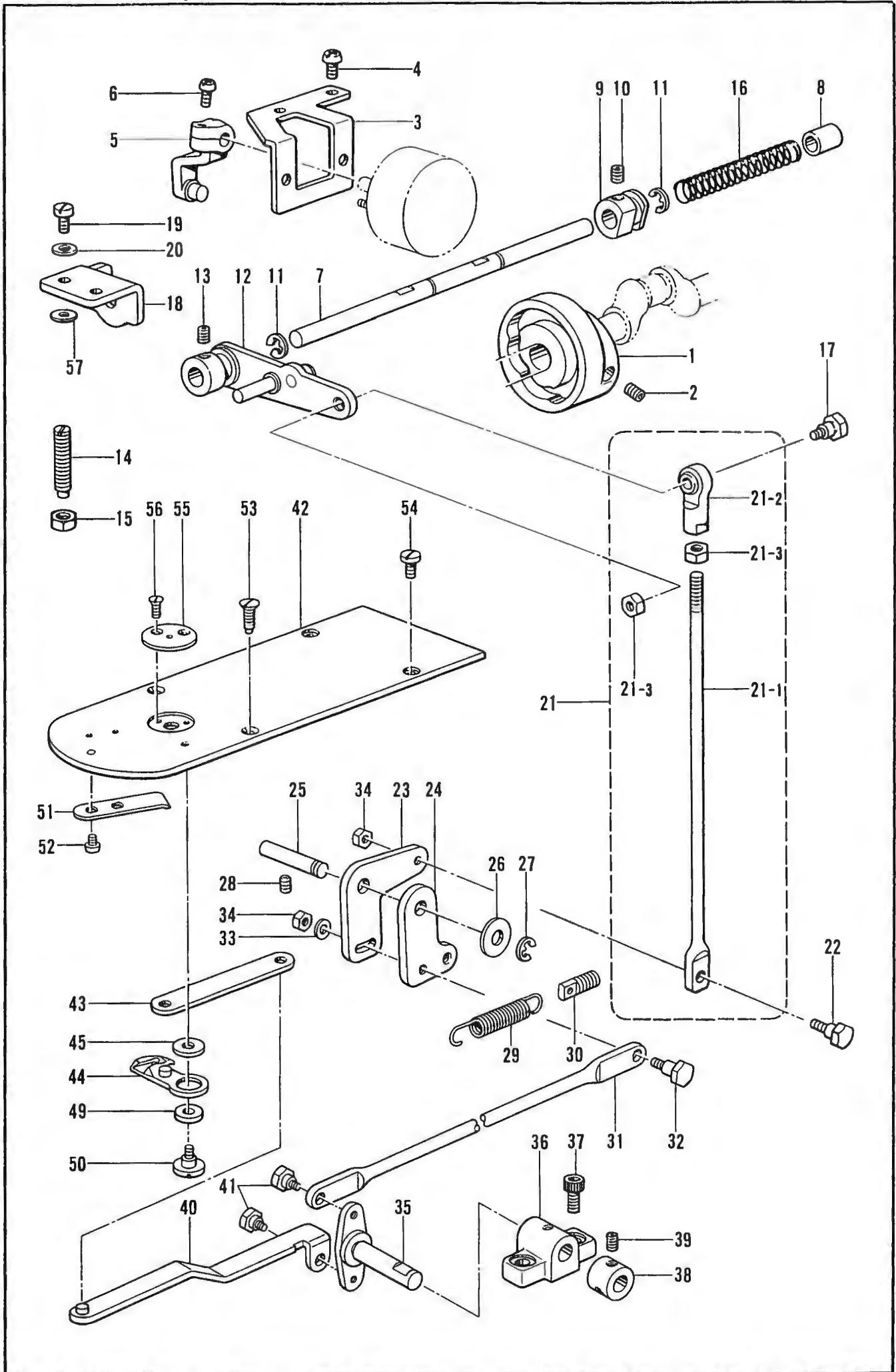
K. 糸巻キ関係 / Bobbin winder mechanism / Spuler /
 Mécanisme du bobineur / Mecanismo del devanador de la canilla



K. 糸巻キ関係 / Bobbin winder mechanism / Spuler /
 Mécanisme du bobineur / Mecanismo del devanador de la canilla

REF.NO.	CODE	Q'TY	ヒンメイ	NAME OF PARTS	RMKS
1-1	S17916001	1	ウフフタ	TOP COVER	
1-2	S10172001	1	イトマキレハ"ーシ"ク	BOBBIN WINDER LEVER SHAFT	
1-3	152984001	1	イトマキレハ"ー	BOBBIN WINDER LEVER	
1-4	141550001	1	テイシレハ"ーハ"ネカケ	SPRING HOOK	
1-5	152936001	1	イタハ"ネ	PLATE SPRING	
1-6	152937001	1	サ"カ"ネ	WASHER	
1-7	062670612	1	ナヘ"コ357-40X6	SCREW 357X6	
1-8	159486001	1	サ"カ"ネ	WASHER	
1-9	048050342	1	トメフE5	STOP RING E5	
1-10	152940001	1	イトマキツメシ"ク	BOBBIN WINDER CLAW STUD	
1-11	S10173001	1	ホ"ヒ"ン"オ"サ"エ	BOBBIN PRESSER	
1-12	S01998001	1	アタメネシ"3.57	SET SCREW 3.57	
1-13	142566001	1	イトマキツメ	BOBBIN WINDER CLAW	
1-14	014680422	2	アタメネシ"4.37クホ"ミ	SET SCREW 4.37	
1-15	S10438001	1	イトマキツメネシ"リハ"ネ	TWIST SPRING	
1-16	048050342	2	トメフE5	STOP RING E5	
1-17	152933001	1	イトマキシ"ク	BOBBIN WINDER SHAFT	
1-18	154528001	1	イトマキクルマ	BOBBIN WINDER WHEEL	
1-19	120448001	1	ゴムフ	RUBBER RING	
1-20	014680422	2	アタメネシ"4.37クホ"ミ	SET SCREW 4.37	
1-21	S10174000	1	ホ"コ"リ"ヨ"ケ"イ"タ	DUST GUARD PLATE	
1-22	S10268001	1	イトマキウチ"ハ"ネ	SPRING	
1-23	S10175001	1	ストツハ"シ"ク	STOPPER SHAFT	
1-24	157968001	1	メス	KNIFE	
1-25	062680712	1	ナヘ"コ437-40X7	SCREW 437X7	
1-26	047201042	1	スフ"リ"ン"グ"ヒ"ン"AW2	SPRING PIN AW2	
1-27	159574101	1	イトチヨウシホ"ウ	TENSION STUD	
1-28	021680202	1	ナツト2シユ4.37	NUT 4.37	
1-29	100136002	1	イトチヨウシナツト	TENSION NUT	
1-30	144110001	1	シタル"ー"ハ"イトチヨウシハ"ネ	TENSION SPRING	
1-31	145446001	2	イトチヨウシサラ	TENSION DISC	
1-32	144105000	1	チヨウシハ"ネウエサ"ガ"ネ	SPRING WASHER	
1-33	148294001	1	アタメネシ"3.57クホ"ミ	SET SCREW 3.57	
1-34	141590001	1	イトオシホ"ウ	THREADING BAR	
1-35	150553003	1	ナツト5.95	NUT 5.95	
2	062711212	6	ナヘ"コ476-32X12	SCREW 476X12	
3	S18520000	1	イトマキプ"ー"リ	BOBBIN WINDER PULLEY	
4	014760622	2	アタメネシ"5.95	SET SCREW 5.95	
5	115183101	1	イトカケ	THREAD GUIDE	
6	062711012	1	ナヘ"コ476-32X10	SCREW 476X10	

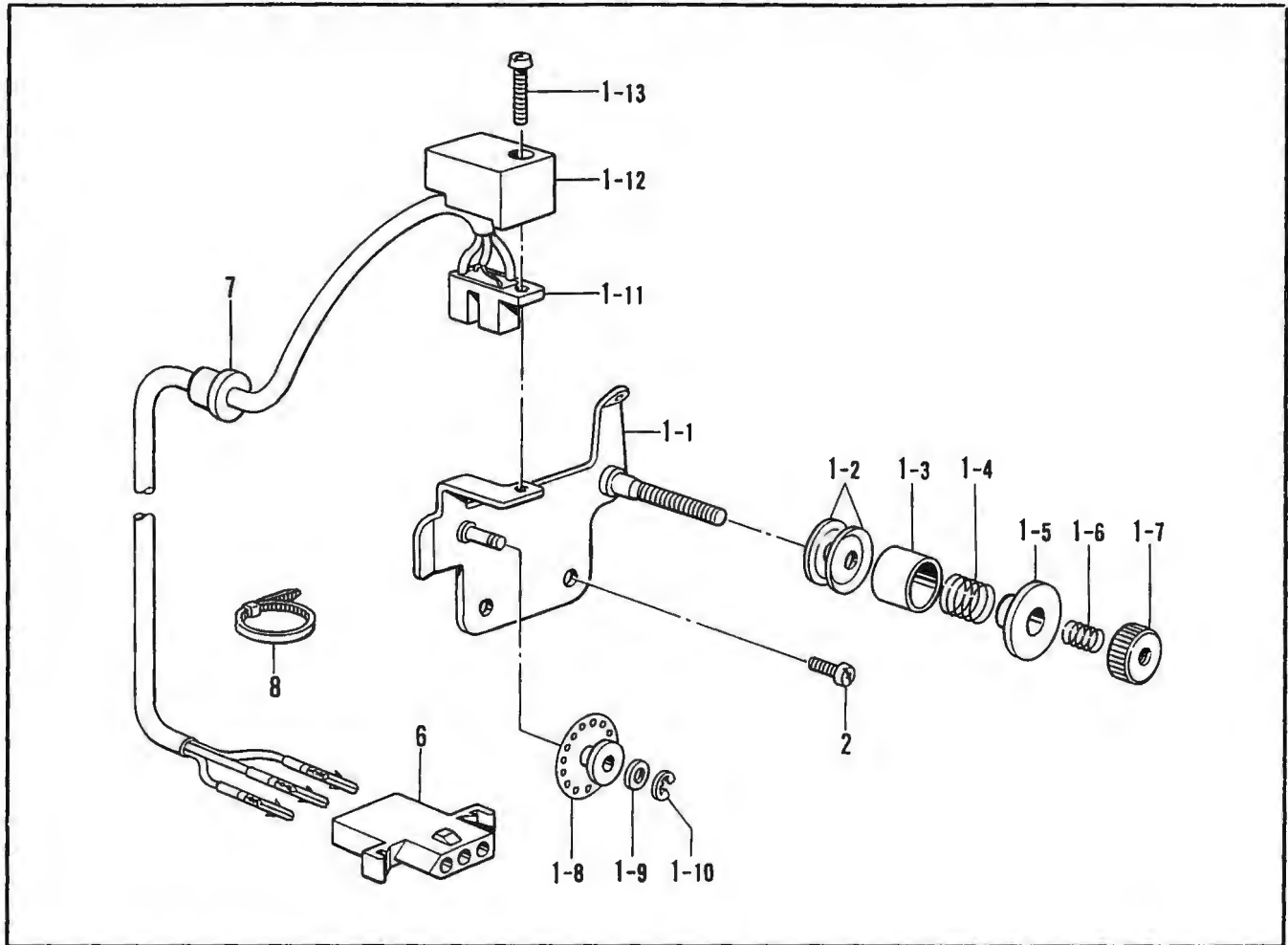
L. 糸切り関係 / Thread trimmer mechanism / Fadenabschneidevorrichtung /
 Mécanisme de coupe-fil / Mecanismo de la cortadura de hilos



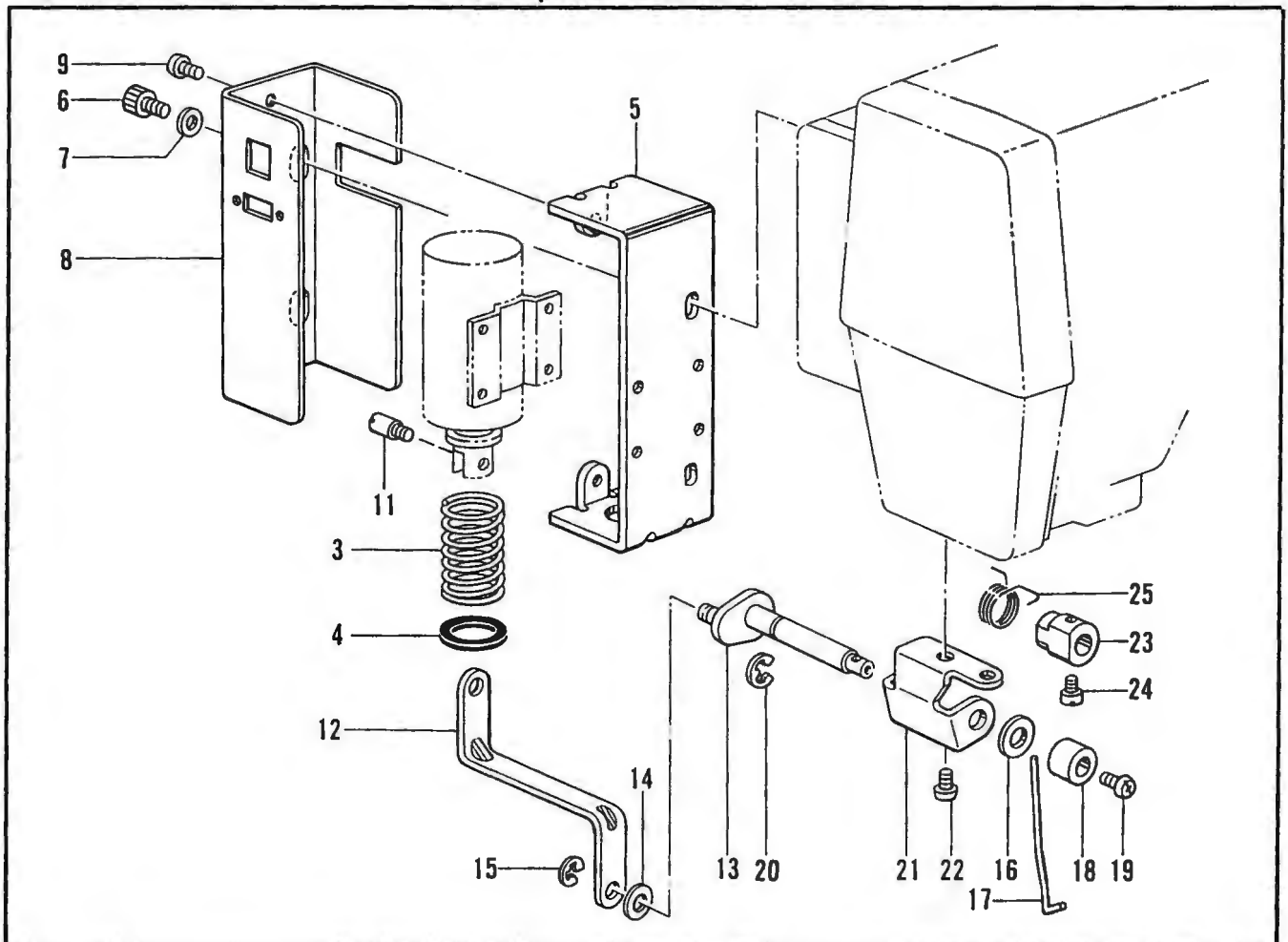
L. 糸切り関係 / Thread trimmer mechanism / Fadenabschneidevorrichtung /
Mécánisme de coupe-fil / Mecanismo de la cortadura de hilos

REF NO	CODE	Q'TY	ヒンメイ	NAME OF PARTS	RMKS
1	S18653001	1	イトキリカム	THREAD TRIMMER CAM	
2	014770622	2	アナトメネジ"6.35クボ"ミ	SET SCREW 6.35	
3	S10178001	1	ソレノイド"トリツケイタ	SOLENOID SET PLATE	
4	062681012	2	ナベ"コ3437-40X10	SCREW 437X10	
5	S10179001	1	ソレノイド"レハ"ークミ	SOLENOID LEVER ASSEMBLY	
6	062671012	1	ナベ"コ357-40X10	SCREW 357X10	
7	S17918001	1	クト"ウレハ"ーアンナイジ"ク	DRIVING LEVER GUIDE SHAFT	
8	231071001	1	メタル8X15	BUSH 8X15	
9	S18919001	1	クト"ウシ"クカラ	DRIVING LEVER COLLAR	
10	014760622	2	アナトメネジ"5.95	SET SCREW 5.95	
11	048060342	2	トメワE6	STOP RING E6	
12	S17919001	1	イトキリクト"ウレハ"ークミ	THREAD TRIMMER DRIVING LEVER ASSEMBLY	
13	014770622	1	アナトメネジ"6.35クボ"ミ	SET SCREW 6.35	
14	159905001	1	トメヌイ"チヨウセツネジ"	ADJUST SCREW	
15	106147002	1	ナット7.94	NUT 7.94	
16	S10189001	1	クト"ウシ"クモト"シハ"ネ	SPRING	
17	S02354001	1	タマツキ"テダ"ンネジ"B	STUD SCREW (B)	
18	S17922001	1	クト"ウレハ"ーストツハ	DRIVING LEVER STOPPER	
19	107093002	2	シメネジ"4.37	SCREW 4.37	
20	025680232	2	ヒラサ"ガ"ネチユウ4.37	PLAIN WASHER 4.37	
21	S10267001	1	イトキリロツト"Sクミ	THREAD TRIMMER ROD (S) ASSEMBLY	
21-1	S10191001	1	イトキリロツト"S	THREAD TRIMMER ROD (S)	
21-2	141492001	1	タマツキ"テクミ	JOINT ASSEMBLY	
21-3	106588003	2	ナット5.95	NUT 5.95	
22	S10192001	1	ダン"ネジ"4.37	STUD SCREW 4.37	
23	S10193001	1	イトキリレハ"ーD	THREAD TRIMMER LEVER (D)	
24	S10194001	1	イトキリレハ"ーU	THREAD TRIMMER LEVER (U)	
25	S10195001	1	イトキリレハ"ーシ"ク	LEVER SHAFT	
26	110367001	1	サ"ガ"ネ	WASHER	
27	048060342	1	トメワE6	STOP RING E6	
28	014760622	1	アナトメネジ"5.95	SET SCREW 5.95	
29	S10196101	1	イトキリレハ"ーヒキハ"ネ	SPRING	
30	110146001	1	チヨウセツキハ"ネカケS	SPRING HOOK (S)	
31	S17923001	1	イトキリロツト"L	THREAD TRIMMER ROD (L)	
32	S10192001	1	ダン"ネジ"4.37	STUD SCREW 4.37	
33	025680232	1	ヒラサ"ガ"ネチユウ4.37	PLAIN WASHER 4.37	
34	021680202	2	ナット2シユ4.37	NUT 4.37	
35	S17924001	1	レンカンレハ"ー	CONNECTING LEVER	
36	S17925000	1	レンカンレハ"ーササエ	CONNECTING LEVER SUPPORT	
37	018501222	2	アナボ"ルト5X12	BOLT 5X12	
38	104521001	1	セツトカラ	SET COLLAR	
39	014770622	2	アナトメネジ"6.35クボ"ミ	SET SCREW 6.35	
40	S17926001	1	イトキリレンカン"クミ	THREAD TRIMMER CONNECTING ROD (L) ASS.	
41	S18055001	2	ダン"ネジ"4.37	STUD SCREW 4.37	
42	S17929001	1	ハリイタ	NEEDLE PLATE	
43	S10204001	1	イトキリレンカン	THREAD TRIMMER CONNECTING ROD	
44	S10205001	1	イト"ウハクミ	MOVABLE KNIFE ASSEMBLY	
45	S10208001	1	イト"ウハカンサ" T=0.4	WASHER (T=0.4)	
45	S10208002	1	イト"ウハカンサ" T=0.5	WASHER (T=0.5)	
45	S10208003	1	イト"ウハカンサ" T=0.6	WASHER (T=0.6)	
49	S00705001	1	イト"ウハカラ	COLLAR	
50	S10209101	1	シメネジ"4.37	SCREW 4.37	
51	S10210101	1	コテイハ	FIXED KNIFE	
52	111140002	2	シメネジ"2.38	SCREW 2.38	
53	158384001	2	サラネジ"4.37	SCREW 4.37	
54	153208002	2	シメネジ"4.37	SCREW 4.37	
55	S10213001	1	ハリアナイタF	NEEDLE HOLE PLATE (F)	
56	100360003	2	サラネジ"2.38	SCREW 2.38	
57	S10208001	2	イト"ウハカンサ"	WASHER	

M. 糸切れ感知関係 / Thread breakage detector mechanism / Fadenbruchfühler /
 Mécanisme du détecteur de cassure du fil / Mecanismo del sensor de cortes en el hilo



N. 糸払い関係 / Thread wiper mechanism / Fadenwischvorrichtung /
 Mécanisme de tire-fil / Mecanismo del limpiador de hilos



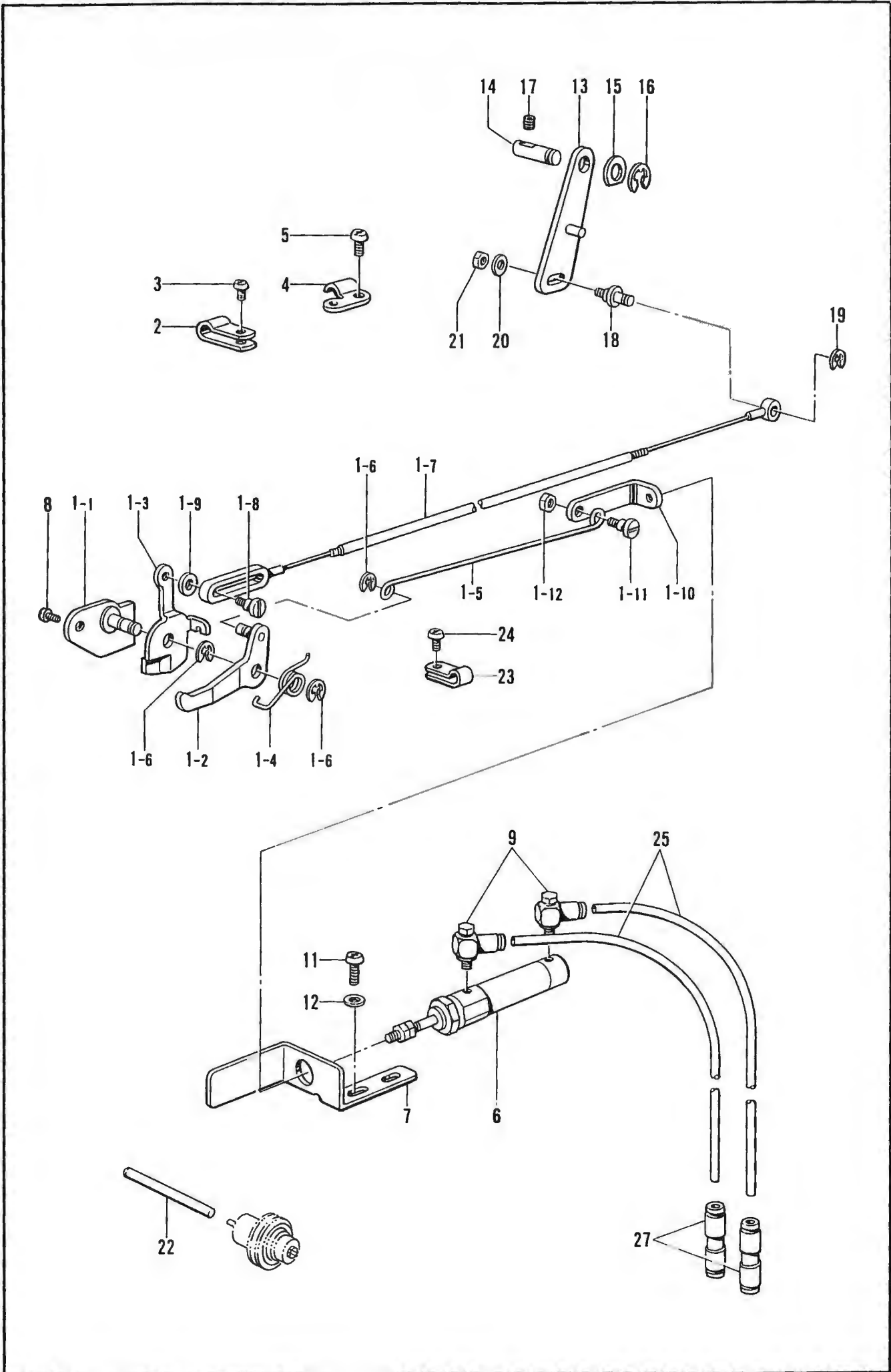
M. 糸切れ感知関係 / Thread breakage detector mechanism / Fadenbruchfühler /
 Mécanisme du détecteur de cassure du fil / Mecanismo del sensor de cortes en el hilo

REF NO	CODE	Q'TY	ヒンメイ	NAME OF PARTS	RMKS
1	S18031101	1	イトキレカンチクミ	THREAD BREAKAGE PERCEIVER ASSEMBLY	
1-1	S18032001	1	イトキレカンチフ"ラケットクミ	THREAD BREAKAGE PERCEIVER BRACKET ASS	
1-2	144504001	2	イトアンナイサラ	THREAD GUIDE DISC	
1-3	146206009	1	イトアンナイサラオサエ	THREAD GUIDE DISC PRESSER	
1-4	146058001	1	フレテンションハ"ネ	SPRING	
1-5	146059001	1	フレテンションナツト	PRE-TENSION NUT	
1-6	146060000	1	ナツトオシハ"ネ	SPRING	
1-7	155510001	1	イトチヨウシナツト	TENSION NUT	
1-8	157255100	1	プ"ーリーA	PULLEY (A)	
1-9	025030135	1	ヒラサ"ガ"ネシヨウ3	PLAIN WASHER 3	
1-10	048020342	1	トメフE2	STOP RING E2	
1-11	S18036009	1	イトキレケンシユツクミ	THREAD BREKAGE DETECTOR ASSEMBLY	
1-12	S18037009	1	センサーカハ"ー	SENSOR COVER	
1-13	062301616	1	ナヘ"コM3X16	SCREW M3X16	
3	062670612	2	ナヘ"コ357-40X6	SCREW 357X6	
6	143500000	1	ナイロンコネクター	NYLON CONNECTOR	
7	146080009	1	コート"フ"シユ	CORD BUSH	
8	340400001	1	ユニタイハ"ント"	BEAD BAND	

N. 糸払イ関係 / Thread wiper mechanism / Fadenwischvorrichtung /
 Mécanisme de tire-fil / Mecanismo del limpiador de hilos

REF.NO.	CODE	Q'TY	ヒンメイ	NAME OF PARTS	RMKS
3	S02667001	1	イトハライハ"ネ	SPRING	
4	S02668000	1	プ"ランシ"ャー"コム	PLUNGER STOPPER	
5	S10214009	1	ソレノイト"トリツケイタ	SOLENOID SETTING PLATE	
6	018681022	2	アナホ"ルト4.37X10	BOLT 4.37X10	
7	100645003	2	サ"ガ"ネ	WASHER	
8	S10215009	1	ソレノイト"カハ"ー	SOLENOID COVER	
9	062680512	2	ナヘ"コ437-40X5	SCREW 437X5	
11	S02680001	1	プ"ランシ"ャヒ"ン	PLUNGER PIN	
12	S18096101	1	イトハライレ"ンカン	THREAD WIPER CONNECTING ROD	
13	S10217001	1	イトハライクランククミ	THREAD WIPER CRANK ASSEMBLY	
14	110735001	1	サ"ガ"ネ	WASHER	
15	048030342	1	トメフE3	STOP RING E3	
16	025750132	1	ヒラサ"ガ"ネシヨウ5.56	PLAIN WASHER 5.56	
17	S10470001	1	ワイハ"ー	THREAD WIPER	
18	146288001	1	イトハライシ"クカラ"ー	THREAD WIPER STUD COLLAR	
19	060680512	1	ハ"イント"437-40X5	SCREW 437X5	
20	048040342	1	トメフE4	STOP RING E4	
21	S02672002	1	イトハライシ"クウケイタ	THREAD WIPER SUPPORT	
22	062680512	2	ナヘ"コ437-40X5	SCREW 437X5	
23	S02677001	1	セツトカラ"ー	SET COLLAR	
24	144458001	1	アタマツキトメネシ"3.57	SET SCREW 3.57	
25	S02678001	1	ワイハ"ーハ"ネ	SPRING	

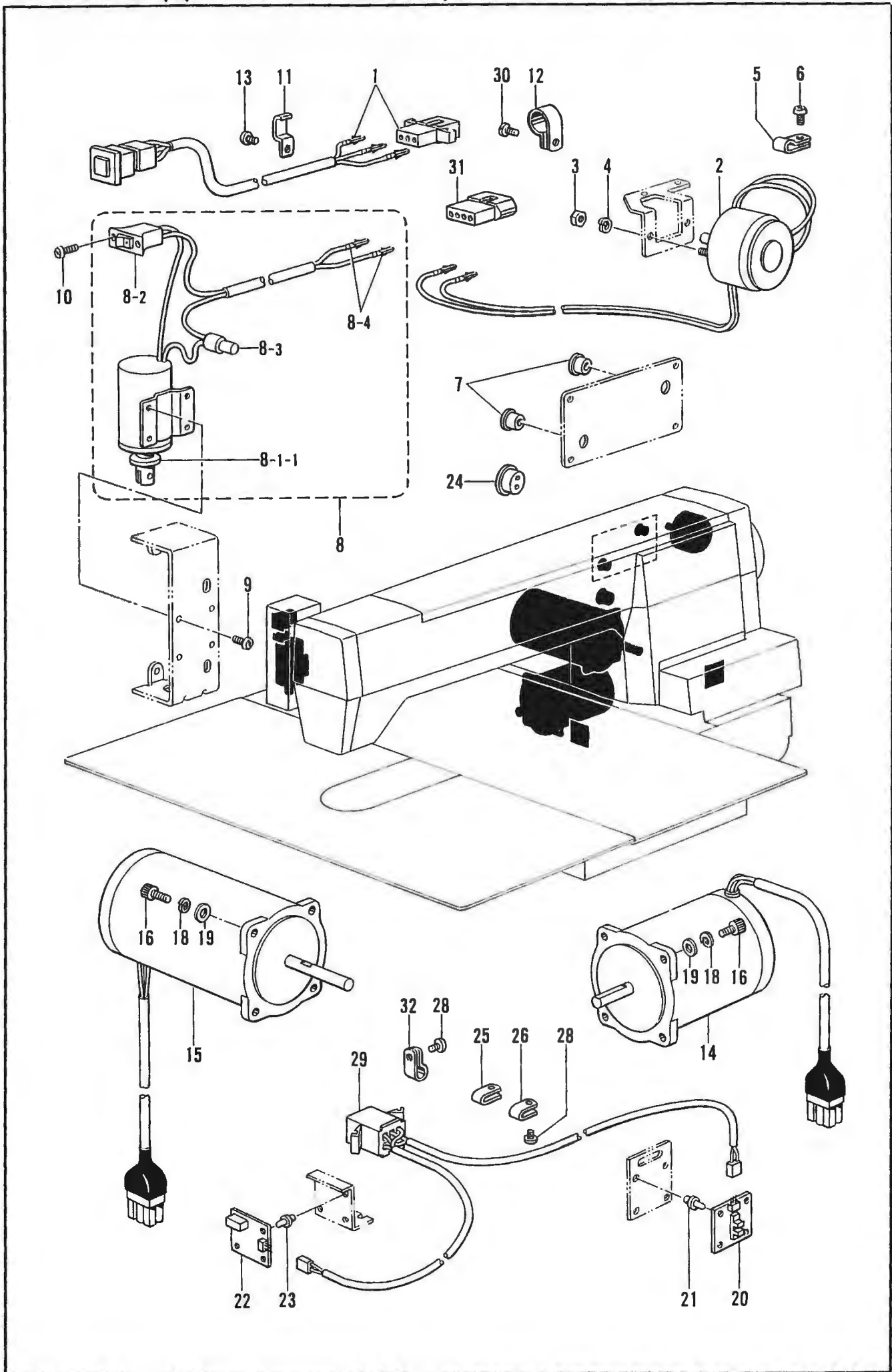
P. 糸締×関係 / Thread nipper mechanism / Fadenspannvorrichtung /
 Mécanisme de pince-fil / Mecanismo de la mordaza para hilo



P. 糸締メ関係 / Thread nipper mechanism / Fadenspannvorrichtung /
 Mécanisme de pince-fil / Mecanismo de la mordaza para hilo

REF NO	CODE	Q'TY	ヒンメイ	NAME OF PARTS	RMKS
1	S17932001	1	イトユルメクミ	TENSION RELEASE ASSEMBLY	
1-1	S17933001	1	イトユルメフ"ラケット	TENSION RELEASE BRACKET	
1-2	S17934001	1	オサエアジアケ"レハ"ークミ	WORK CLAMP LIFTER LEVER ASSEMBLY	
1-3	S10228001	1	イトユルメレハ"ー	TENSION RELEASE LEVER	
1-4	S10229001	1	オサエレハ"ーハ"ネ	SPRING	
1-5	S17936001	1	オサエアケ"ロツト"	PRESSER BAR LIFTER ROD	
1-6	048040342	3	トメフE4	STOP RING E4	
1-7	S17937001	1	オサエアケ"ワイヤクミ	PRESSER BAR WIRE ASSEMBLY	
1-8	147476001	1	タ"ンネジ"4.37	STUD SCREW 4.37	
1-9	S10667001	1	サ"ガ"ネ	WASHER	
1-10	S17941001	1	ツキ"テ	JOINT	
1-11	107321003	1	タ"ンネジ"4.76	STUD SCREW 4.76	
1-12	021710102	1	ナツト1 シユ4.76	NUT 4.76	
2	S10243000	1	ナイロンクランプ"NK-3N	CORD HOLDER NK-3N	
3	062670612	1	ナヘ"コ357-40X6	SCREW 357X6	
4	153941001	1	ワイヤオサエ	WIRE HOLDER	
5	062680812	1	ナヘ"コ437-40X8	SCREW 437X8	
6	S17942000	1	エア"シリンダ"	AIR CYLINDER	
7	S17943001	1	シリンダ"ーフ"ラケット	CYLINDER BRACKET	
8	062771012	1	ナヘ"コ635-40X10	SCREW 635X10	
9	S18539000	2	エルボ" M5-05	ELBOW M5-05	
11	062680812	2	ナヘ"コ437-40X8	SCREW 437X8	
12	025680232	2	ヒラサ"ガ"ネチユウ4.37	PLAIN WASHER 4.37	
13	S17945001	1	オサエロツト"レハ"ークミ	PRESSER ROD LEVER ASSEMBLY	
14	159264001	1	シタイトキリレハ"ーピン	PIN	
15	110367001	1	サ"ガ"ネ	WASHER	
16	048060342	1	トメフE6	STOP RING E6	
17	014760622	1	アタメネジ"5.95	SET SCREW 5.95	
18	S17949001	1	イトユルメワイヤシ"ク	TENSION RELEASE WIRE SHAFT	
19	048040342	1	トメフE4	STOP RING E4	
20	100645003	1	サ"ガ"ネ	WASHER	
21	021680212	1	ナツト2 シユ4.37	NUT 4.37	
22	S10239001	1	イトユルメホ"ウ	TENSION RELEASE BAR	
23	149547000	1	コート"オサエ	CORD HOLDER (4N)	
24	062680812	1	ナヘ"コ437-40X8	SCREW 437X8	
25	S18098000	2	ウレタンチューブ"	URETHANE TUBE (R)	
27	S04587000	2	ストレートツキ"テ	STRAIGHT JOINT	

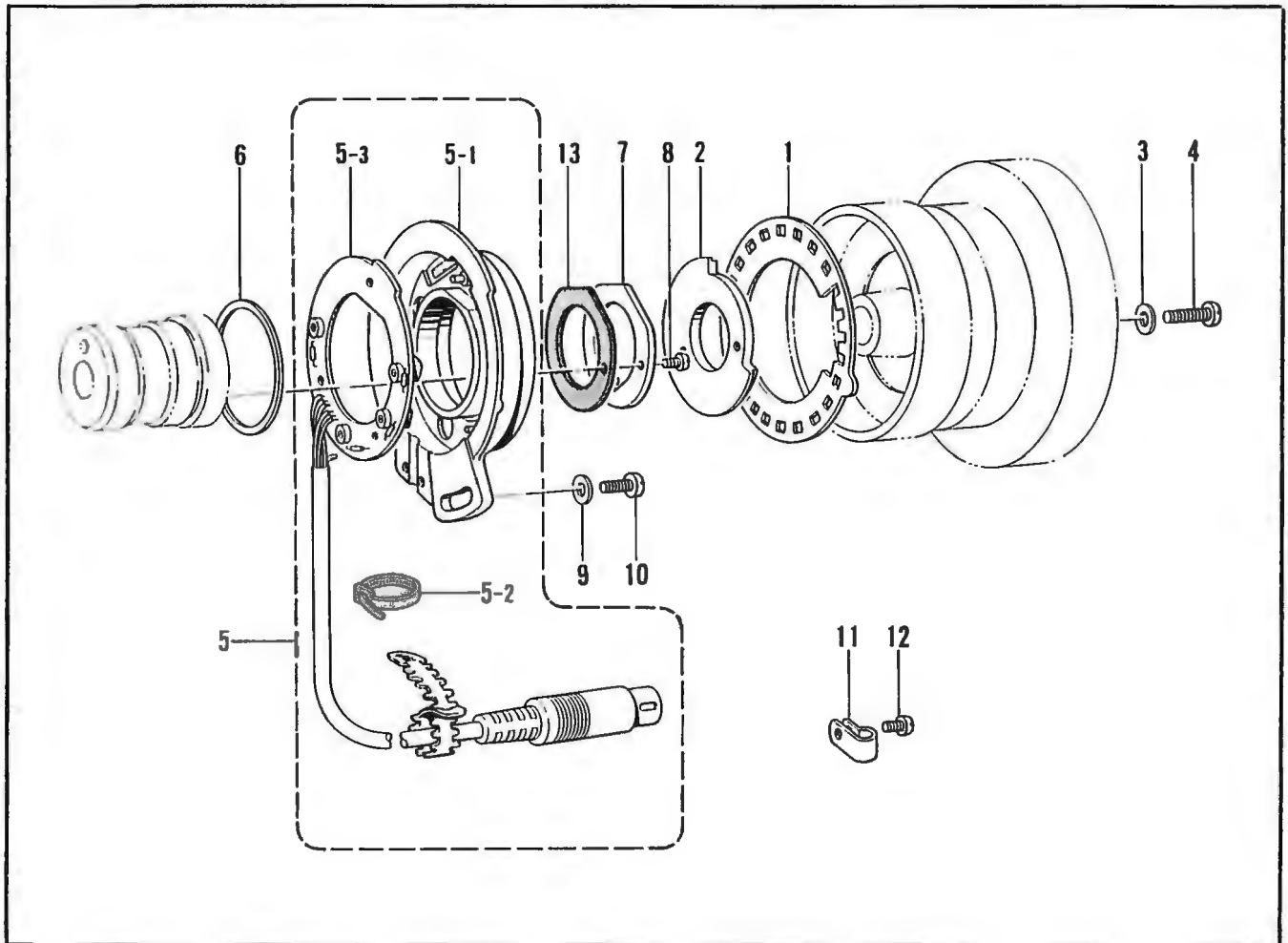
Q. 電装品関係 / Power supply equipment mechanism / Stromversorgung /
 Mécanisme de l'équipement en alimentation électrique / Mecanismo del equipo de alimentación de corriente



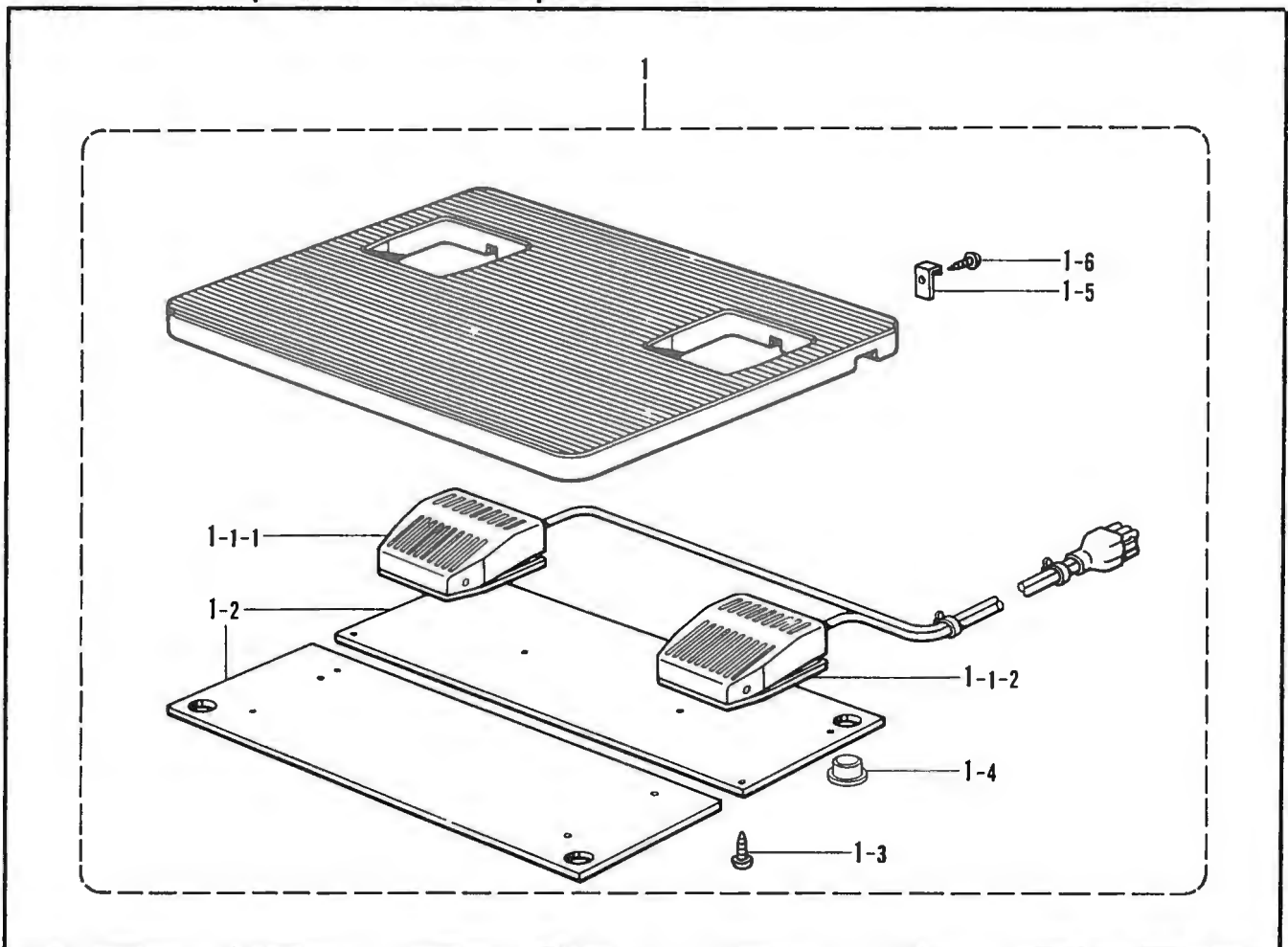
Q. 電装品関係 / Power supply equipment mechanism / Stromversorgung /
 Mécanisme de l'équipement en alimentation électrique / Mecanismo del equipo de alimentación de corriente

REF NO	CODE	Q'TY	ヒンメイ	NAME OF PARTS	RMKS
1	S16588009	1	EMスイッチクミ	EM-SWITCH ASSEMBLY	
2	S16589000	1	イトキリソレノイト"	THREAD TRIMMING SOLENOID	
3	021400102	2	ナツト1シユ4	NUT 4	
4	028040242	2	ハ"ネサ"ガ"ネ2-4	SPRING WASHER 2-4	
5	S10243000	1	ナイロンクランプ"NK-3N	CORD HOLDER NK-3N	
6	062670612	1	ナヘ"コ357-40X6	SCREW 357X6	
7	146080009	2	コート"ブ"シユ	CORD BUSH	
8	S16598009	1	イトハライソレノイト"クミ	THREAD WIPER SOLENOID ASSEMBLY	
8-1	S07141001	1	フ"ランシ"ヤークミ	PLUNGER ASSEMBLY	
8-2	S02664001	1	イトハライスイッチ	THREAD WIPER SWITCH	
8-3	S02665000	1	ヘイタンセツツ"クシ	CONNECTOR	
8-4	143549000	2	ピンターミナルオス	TERMINAL PIN (MALE)	
9	062670612	4	ナヘ"コ357-40X6	SCREW 357X6	
10	062300612	2	ナヘ"コ3X6	SCREW 3X6	
11	142268001	2	コート"オサエL	CORD HOLDER (L)	
12	525907000	1	コート"ホルタ"#9	CORD HOLDER (#9)	
13	062670612	2	ナヘ"コ357-40X6	SCREW 357X6	
14	S16590001	1	ハ"ルスモータXクミ	PULSE MOTOR (X) ASSEMBLY	
15	S16591001	1	ハ"ルスモータYクミ	PULSE MOTOR (Y) ASSEMBLY	
16	018501422	8	アナホル"ルト5X14	BOLT 5X14	
18	028050242	8	ハ"ネサ"ガ"ネ2-5	SPRING WASHER 2-5	
19	025050232	8	ヒラサ"ガ"ネチユウ-5	PLAIN WASHER 5	
20	S10245001	1	Yケ"ンテンキハ"ン	Y-AXIS HOME POSITION CIRCUIT BOARD	
21	S10246000	4	フ"アスナー	FASTENER	
22	S18000001	1	Xケ"ンテンキハ"ン	X-AXIS HOME POSITION CIRCUIT BOARD	
23	S10246000	3	フ"アスナー	FASTENER	
24	146020009	1	コート"ブ"シユ	CORD BUSH	
25	625010000	2	ナイロンクランプ"NK-2N	CORD HOLDER NK-2N	
26	625010000	1	ナイロンクランプ"NK-2N	CORD HOLDER NK-2N	
28	062670612	4	ナヘ"コ357-40X6	SCREW 357X6	
29	S16593001	1	ケ"ンテンハーネス	AXIS HOME POSITION HARNESS	
30	112751003	1	シメネシ"3.57	SCREW 3.57	
31	143520000	1	ナイロンコネクター	NYLON CONNECTOR	
32	149547000	1	コート"オサエ	CORD HOLDER	

R. 針位置檢出器關係 / Synchronizer/Synchronisator/Synchronisateur/Sincronizador



S. 踏板關係 / Foot switch pedal mechanism / Fußbetätigung / Mécanisme de la pédale / Mecanismo del pedal



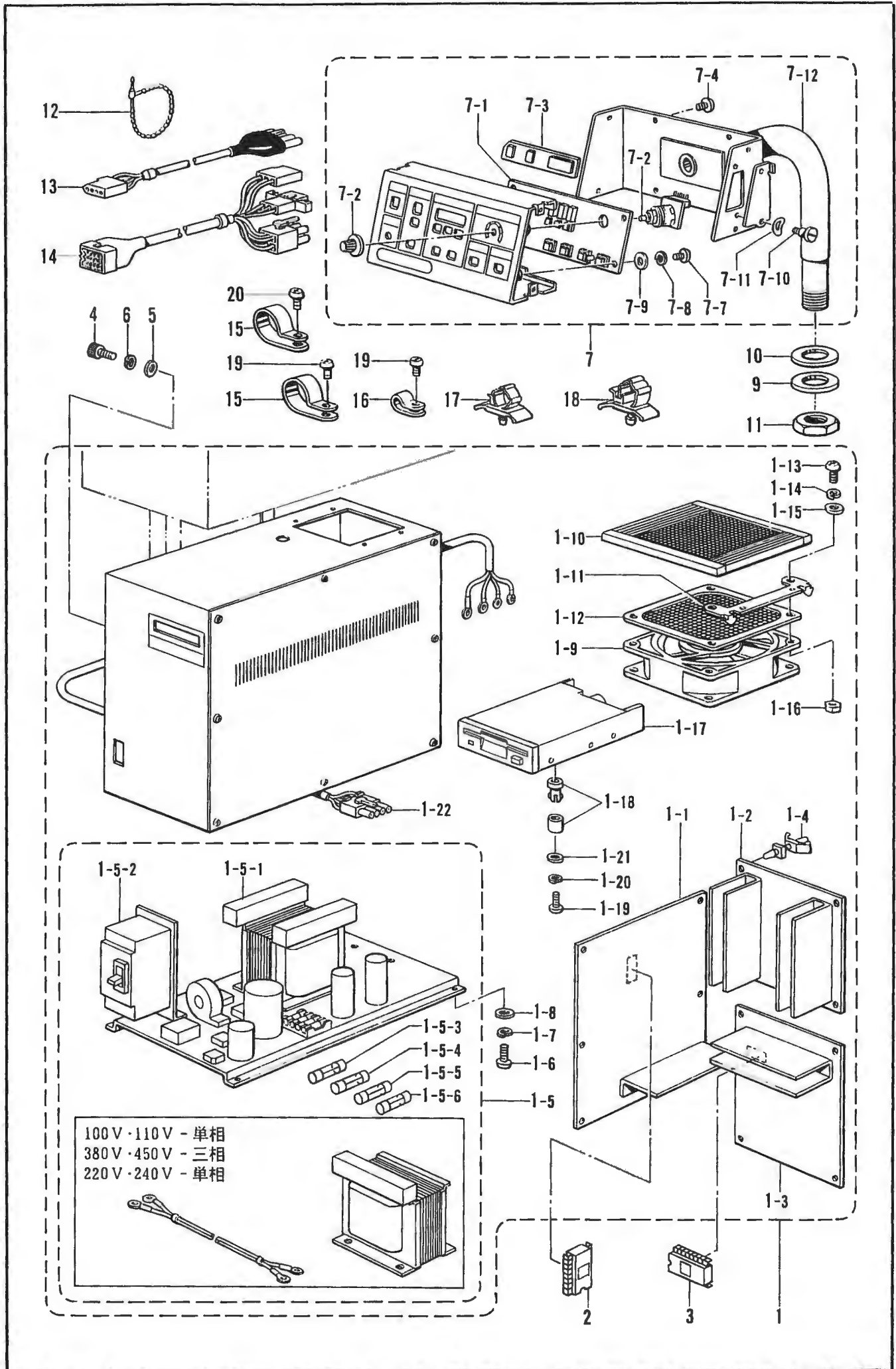
R. 針位置検出器関係 / Synchronizer/Synchronisator/Synchronisateur/Sincronizador

REF NO	CODE	Q'TY	ヒンメイ	NAME OF PARTS	RMKS
1	S02684001	1	ソクト"シレイイタ24	SPEED COMMAND PLATE 24	
2	S02685001	1	ハリウエイタ	NEEDLE UPPER PLATE	
3	100645003	2	サ"ガ"ネ	WASHER	
4	062681612	2	ナヘ"ゴ437-40X16	SCREW 437X16	
5	232431001	1	シンクロナイザ"クミ#13-7	SYNCHRONIZER #13-7	
5-1	228474000	1	キハ"ンウケ	CIRCUIT BOARD BRACKET	
5-2	228475000	1	ケツソクハ"ント"1 9X80	TYING BAND 1 9X80	
5-3	232432001	1	SYキハ"ンクミ#3	SY-CIRCUIT BOARD ASSEMBLY #3	
6	S03327000	1	シンクロナイザ"ハ"ツキン	SYNCHRONIZER PACKING	
7	S02687201	1	ケンシユツキオサエ	SYNCHRONIZER SUPPORT	
8	062630712	2	ナヘ"ゴ238-56X7	SCREW 238X7	
9	113431002	1	サ"ガ"ネ	WASHER	
10	062711012	1	ナヘ"ゴ476-32X10	SCREW 476X10	
11	149547000	3	コト"オサエ	CORD HOLDER #4	
12	062670612	3	ナヘ"ゴ357-40X6	SCREW 357X6	
13	S07885000	1	ケンシユツキオサエハ"ツキン	SYNCHRONIZER SUPPORT PACKING	

S. 踏板関係 / Foot switch pedal mechanism/Fußbetätigung/
Mécánisme de la pédale/Mecanismo del pedal

REF.NO.	CODE	Q'TY	ヒンメイ	NAME OF PARTS	RMKS
1	S02489009	1	フツスイッチイタSクミ	FOOT SWITCH PLATE (S) ASSEMBLY	
1-1	S06550001	1	フツスイッチ2ダ"ンクミ	FOOT SWITCH 2-STAGE ASSEMBLY	
1-1-1	S06551101	1	2ダ"ンスイッチクミ	2-STAGE SWITCH ASSEMBLY	
1-1-2	S06552000	1	1ダ"ンスイッチ	1-STAGE SWITCH	
1-2	S02977101	2	スイッチウケ	SWITCH SUPPORT PLATE	
1-3	034311302	10	+サラモクネシ"3.1X13	SCREW 3.1X13	
1-4	159150009	4	カマシ"クメクラセン	OIL CAP	
1-5	S01825001	2	フミイタカケ	TREADLE HOOK	
1-6	031312006	2	マルモクネシ"3.1X20	SCREW 3.1X20	

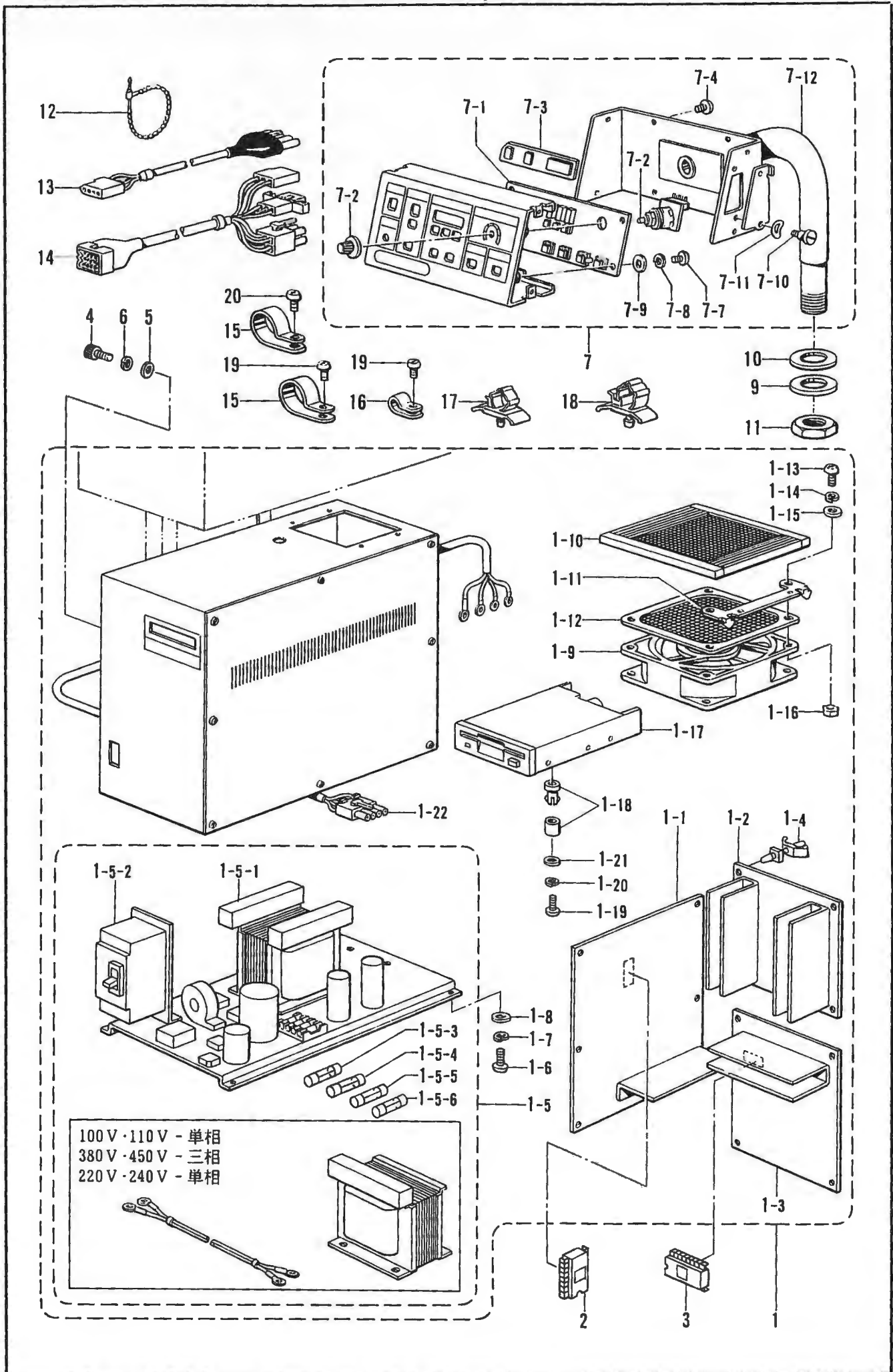
T. コントロールボックス関係 / Control box mechanism / Schaltkasten /
 Mécanisme du boîtier de contrôle / Mecanismo de la caja de controles



T. コントロールボックス関係/Control box mechanism/Schaltkasten/
Mécanisme du boîtier de contrôle/Mecanismo de la caja de controles

REF.NO	CODE	Q'TY	ヒンメイ	NAME OF PARTS	RMKS
<タンソウ 100V・110V /SINGLE-PHASE 100V・110V >					
1	S16583009	1	セイキ"ヨホ"ツクスミB	CONTROL BOX ASSEMBLY (A)	
<タンソウ 220V・240V /SINGLE-PHASE 220V・240V >					
1	S16585009	1	セイキ"ヨホ"ツクスミD	CONTROL BOX ASSEMBLY (D)	
<3ソウ 200V・220V /THREE-PHASE 200V・220V >					
1	S16540009	1	セイキ"ヨホ"ツクスミA	CONTROL BOX ASSEMBLY (A)	
<3ソウ 380V・415V /THREE-PHASE 380V・415V >					
1	S16584009	1	セイキ"ヨホ"ツクスミC	CONTROL BOX ASSEMBLY (C)	
1-1	S16542001	1	キハンB439052クミ	CIRCUIT BOARD (B439052) ASSEMBLY	
1-2	S16544001	1	キハンB439053クミ	CIRCUIT BOARD (B439053) ASSEMBLY	
1-3	S16545001	1	キハンB439050クミ	CIRCUIT BOARD (B439050) ASSEMBLY	
1-4	S00554000	14	サポ-ト6NS	SUPPORT 6NS	
<タンソウ 100V・110V /SINGLE-PHASE 100V・110V >					
1-5	S17999001	1	テ"ンケ"ンソウチクミB	POWER SUPPLY EQUIPMENT ASSEMBLY (B)	
1-5-1	S16581001	1	トランス340B	TRANS (340B)	
1-5-2	S10287000	1	ブ"レーカ10A	BREAKER (10A)	
<タンソウ 220V・240V /SINGLE-PHASE 220V・240V >					
1-5	S18003001	1	テ"ンケ"ンソウチクミC	POWER SUPPLY EQUIPMENT ASSEMBLY (C)	
1-5-1	S16582001	1	トランス340C	TRANS (340C)	
1-5-2	S08106000	1	ブ"レーカ5A	BREAKER (5A)	
<3ソウ 200V・220V /THREE-PHASE 200V・220V >					
1-5	S16547001	1	テ"ンケ"ンソウチクミA	POWER SUPPLY EQUIPMENT ASSEMBLY (A)	
1-5-1	S16549001	1	トランス340A	TRANS (340A)	
1-5-2	S08106000	1	ブ"レーカ5A	BREAKER (5A)	
<3ソウ 380V・415V /THREE-PHASE 380V・415V >					
1-5	S18003001	1	テ"ンケ"ンソウチクミC	POWER SUPPLY EQUIPMENT ASSEMBLY (C)	
1-5-1	S16582001	1	トランス340C	TRANS (340C)	
1-5-2	S08106000	1	ブ"レーカ5A	BREAKER (5A)	
1-5-3	S08030000	1	Gヒューズ"5AFB	G FUSE (5AFB)	
1-5-4	S02887000	1	ヒューズ"15A	FUSE (15A)	
1-5-5	152565000	1	ヒューズ"B	FUSE (B)	
1-5-6	152566000	1	ヒューズ"C	FUSE (C)	
1-6	062501005	4	ナヘ"コ5X10	SCREW 5X10	
1-7	028050245	4	ハ"ネサ"カ"ネ2-5	SPRING WASHER 2-5	
1-8	025050235	4	ヒラサ"カ"ネチユウ5	PLAIN WASHER 5	
1-9	S16566000	1	クー"リング"ファン	COOLING FAN	
1-10	S01336009	1	ファン"ガード"	FAN GUARD	
1-11	S10289000	1	ファン"トリック"カ"ナク"	FAN SET PLATE	
1-12	S16567000	1	ファン"フィルター"	FAN FILTER	
1-13	062301205	8	ナヘ"コ3X12	SCREW 3X12	
1-14	028030245	12	ハ"ネサ"カ"ネ2-3	SPRING WASHER 2-3	
1-15	025030235	12	ヒラサ"カ"ネチユウ3	PLAIN WASHER 3	
1-16	021300206	4	2シユナツト3	NUT 3	
1-17	S16661001	1	3.5フロッピ"ート"ドライブ"	3.5 INCH FLOPPY DRIVE	
1-18	S18573000	4	ワン"タッチ"カラ-ブ"ツシユ	ONE-TOUCH COLLAR BUSH	
1-19	062301605	4	ナヘ"コ3X16	SCREW 3X16	
1-20	028030245	4	ハ"ネサ"カ"ネ2-3	SPRING WASHER 2-3	
1-21	025030235	4	ヒラサ"カ"ネチユウ3	PLAIN WASHER 3	
<タンソウ 100V・110V /SINGLE-PHASE 100V・110V >					
1-22	S16602001	1	テ"ンケ"ン"コート"コクナイ	POWER SUPPLY CORD FOR DOMESTIC	
<タンソウ 220V・240V /SINGLE-PHASE 220V・240V >					
1-22	S10285002	1	テ"ンケ"ン"コート"B	POWER SUPPLY CORD (B)	
<3ソウ /THREE-PHASE >					
1-22	S10285001	1	テ"ンケ"ン"コート"B	POWER SUPPLY CORD (B)	
2	S16573001	1	PROM340セイキ"ヨクミ	PROM340 CONTROL ASSEMBLY	
3	S16574001	1	PROM340モ-ータクミ	PROM340 MOTOR ASSEMBLY	
4	018082022	4	アナ"ボ"ルト8X20	BOLT 8X20	
5	025080232	4	ヒラサ"カ"ネチユウ8	PLAIN WASHER 8	
6	028080242	4	ハ"ネサ"カ"ネ2-8	SPRING WASHER 2-8	

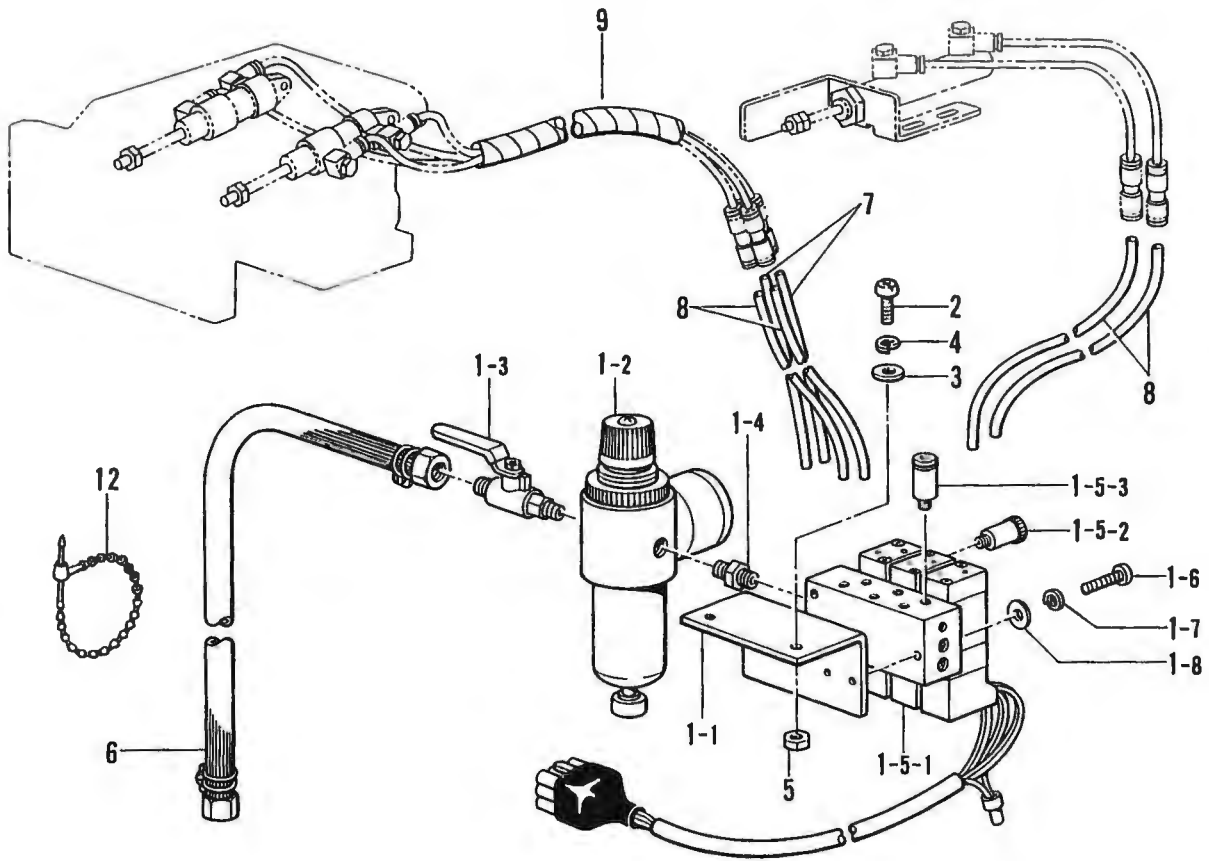
T. コントロールボックス関係 / Control box mechanism / Schaltkasten /
 Mécanisme du boîtier de contrôle / Mecanismo de la caja de controles



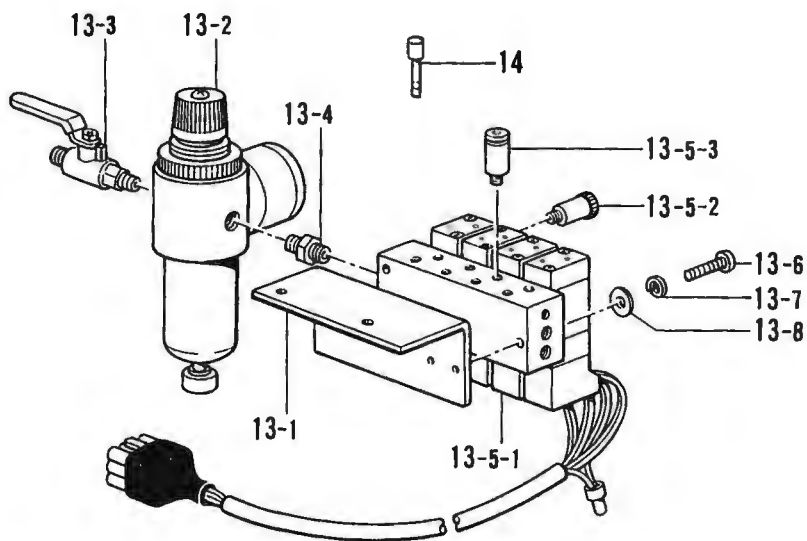
T. コントロールボックス関係 /Control box mechanism/Schaltkasten/
 Mécanisme du boîtier de contrôle/Mecanismo de la caja de controles

REF.NO	CODE	Q'TY	ヒンメイ	NAME OF PARTS	RMKS
7	S16575009	1	ソウサハコクミ	OPERATION BOX ASSEMBLY	
7-1	S16578001	1	キハ"ンB439054クミ	CIRCUIT BOARD (B439054) ASSEMBLY	
7-2	S10401001	1	スピ"ート"ホ"リウムクミ	SPEED VOLUME ASSEMBLY	
7-3	S16580000	1	LEDカハ"	LED COVER	
7-4	008400604	8	+トラスコ4X6	SCREW 4X6	
7-7	002400615	4	+ナヘ"ネジ"4X6	SCREW 4X6	
7-8	028040245	4	ハ"ネサ"カ"ネ2-4	SPRING WASHER 2-4	
7-9	025040235	4	ヒラサ"カ"ネチユウ4	PLAIN WASHER 4	
7-10	107321003	1	タ"ンネシ"4.76	STUD SCREW 4.76	
7-11	107017002	1	ナミハ"ネサ"カ"ネ	SPRING WASHER	
7-12	S16601001	1	ソウサハコシチユウ	OPERATION BOX BAR	
9	S10408000	1	ゴ"ムシート	RUBBER SHEET	
10	S18271009	2	サ"カ"ネ	WASHER	
11	S17986001	1	ナツト30	NUT 30	
12	340400001	5	ユニタイハ"ント"	BEAD BAND	
13	S16594001	1	ソレノイト"ハーネスA	SOLENOID HARNESS	
14	S18001001	1	ミシンハット"ハーネスA	BED HARNESS	
15	S11817000	3	クランプ"NK-18N	CLAMP NK-18N	
16	S00480000	1	コート"ホルダ"#5	CORD HOLDER #5	
17	150349001	1	コート"クランプ"10	CORD CLAMP #10	
18	150357001	1	コート"クランプ"13	CORD CLAMP #13	
19	062400806	3	ナヘ"コ4X8	SCREW 4X8	
20	062680812	1	ナヘ"コ4.37-40X8	SCREW 4.37X8	

U. 空圧関係 / Air pressure mechanism / Luftdruck /
 Mécanisme de la pression d'air / Mecanismo de la presión de aire



オプション / OPTION



U. 空圧関係 / Air pressure mechanism / Luftdruck /
 Mécanisme de la pression d'air / Mecanismo de la presión de aire

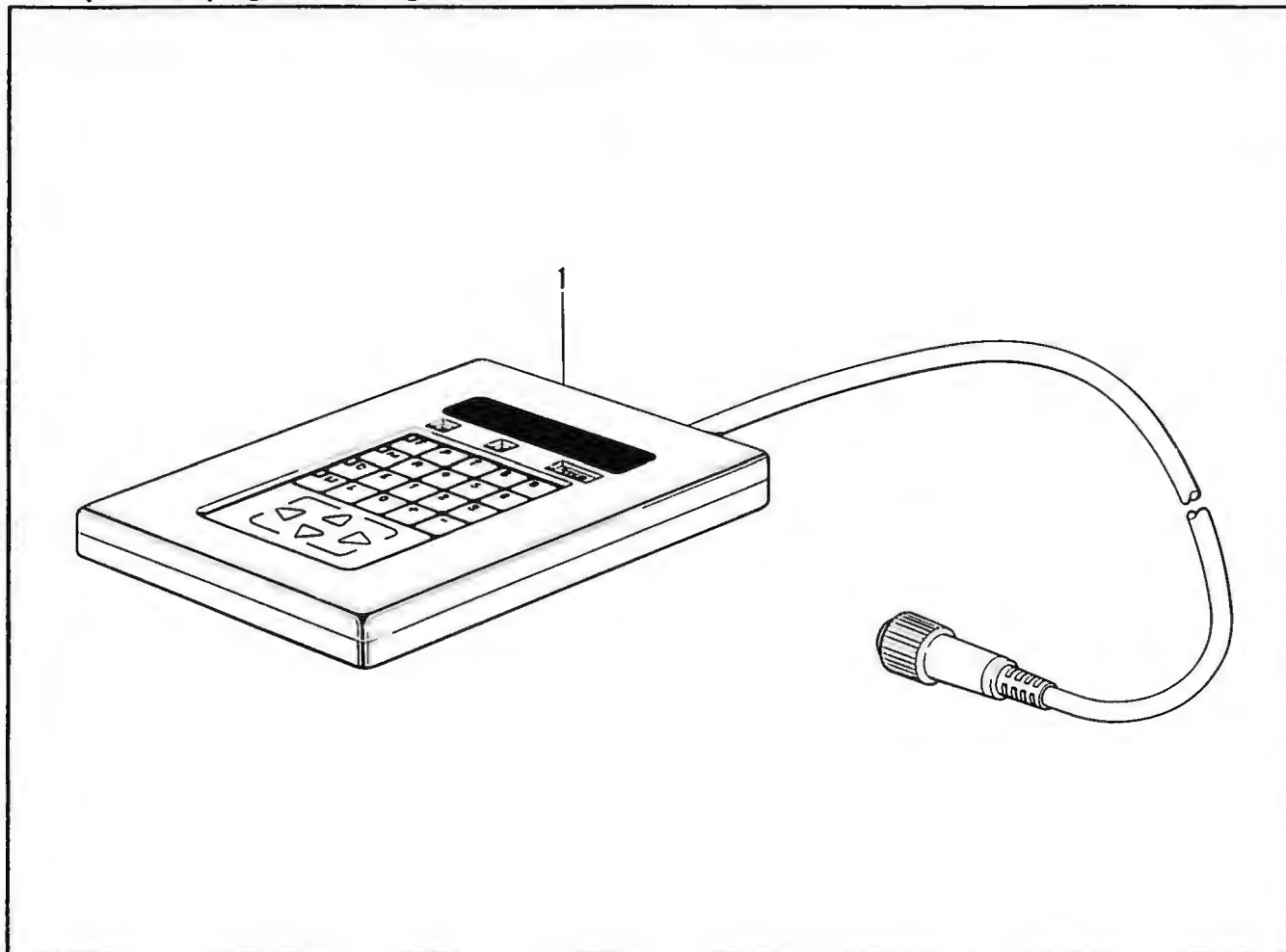
REF.NO	CODE	Q'TY	品名	NAME OF PARTS	RMKS
1	S18020109	1	デ"ンシ"ハ"ルフ"Aクミ	SOLENOID VALVE (A) ASSEMBLY	
1-1	S03785209	1	デ"ンシ"ハ"ントリツケイタ	SOLENOID VALVE SETTING PLATE	
1-2	S09318001	1	インテク"レータ	INTEGRATER	
1-3	S09231000	1	ホ"ールハ"ルフ"1/4	BALL VALVE 1/4	
1-4	S09228000	1	イケイニツフル	NIPPLE	
1-5	S18015101	1	デ"ンシ"ハ"ルフ"クミ	SOLENOID VALVE ASSEMBLY	
1-5-1	S18022001	1	エアマニホルト"クミ	AIR MANIFOLD ASSEMBLY	
1-5-2	S03792001	6	ハイキシホ"リヘ"ン	EXHAUST THROTTLE VALVE	
1-5-3	S03793001	6	コカ"タコネクタ	CONNECTER	
1-6	062302506	2	ナヘ"コ3X25	SCREW 3X25	
1-7	028030242	2	ハ"ネサ"ガ"ネ2-3	SPRING WASHER 2-3	
1-8	025030232	2	ヒラサ"ガ"ネチユウ3	PLAIN WASHER 3	
2	062501202	2	ナヘ"コM5X12	SCREW M5X12	
3	025050232	2	ヒラサ"ガ"ネチユウ5	PLAIN WASHER 5	
4	028050242	2	ハ"ネサ"ガ"ネ2-5	SPRING WASHER 2-5	
5	021500103	2	ナツト1シユ5	NUT 5	
6	149796001	1	ゴ"ムホ"ースカナク"ツキ	AIR TUBE WITH CONNECTOR	
7	S18023000	2	ウレタンチューブ"L	URETHANE TUBE (L)	
8	S18024000	4	ウレタンチューブ"R	URETHANE TUBE (R)	
9	S11767000	1	スパ"イラル200L	SPIRAL 200L	
12	340400001	1	ユニタイハ"ント"	BEAD BAND	
< オプションパーツ / OPTION PARTS >					
13	S18372109	1	デ"ンシ"ハ"ルフ"4Aクミ	SOLENOID VALVE (4A) ASSEMBLY	
13-1	S18099009	1	デ"ンシ"ハ"ントリツケイタ	SOLENOID VALVE SETTING PLATE	
13-2	S09318001	1	インテク"レータ	INTEGRATER	
13-3	S09231000	1	ホ"ールハ"ルフ"1/4	BALL VALVE 1/4	
13-4	S09228000	1	イケイニツフル	NIPPLE	
13-5	S18373101	1	デ"ンシ"ハ"ルフ"4クミ	SOLENOID VALVE (4) ASSEMBLY	
13-5-1	S18374001	1	エアマニホルト"4クミ	AIR MANIFOLD (4) ASSEMBLY	
13-5-2	S03792001	8	ハイキシホ"リヘ"ン	EXHAUST THROTTLE VALVE	
13-5-3	S03793001	8	コカ"タコネクタ	CONNECTER	
13-6	062302506	2	ナヘ"コ3X25	SCREW 3X25	
13-7	028030242	2	ハ"ネサ"ガ"ネ2-3	SPRING WASHER 2-3	
13-8	025030232	2	ヒラサ"ガ"ネチユウ3	PLAIN WASHER 3	
14	S04897000	2	メクラセン	OIL CAP	

V. 動力台関係 / Power Table / Motorgestell /

Mécanisme du plateau de la machine / Mecanismo de la mesa de la máquina

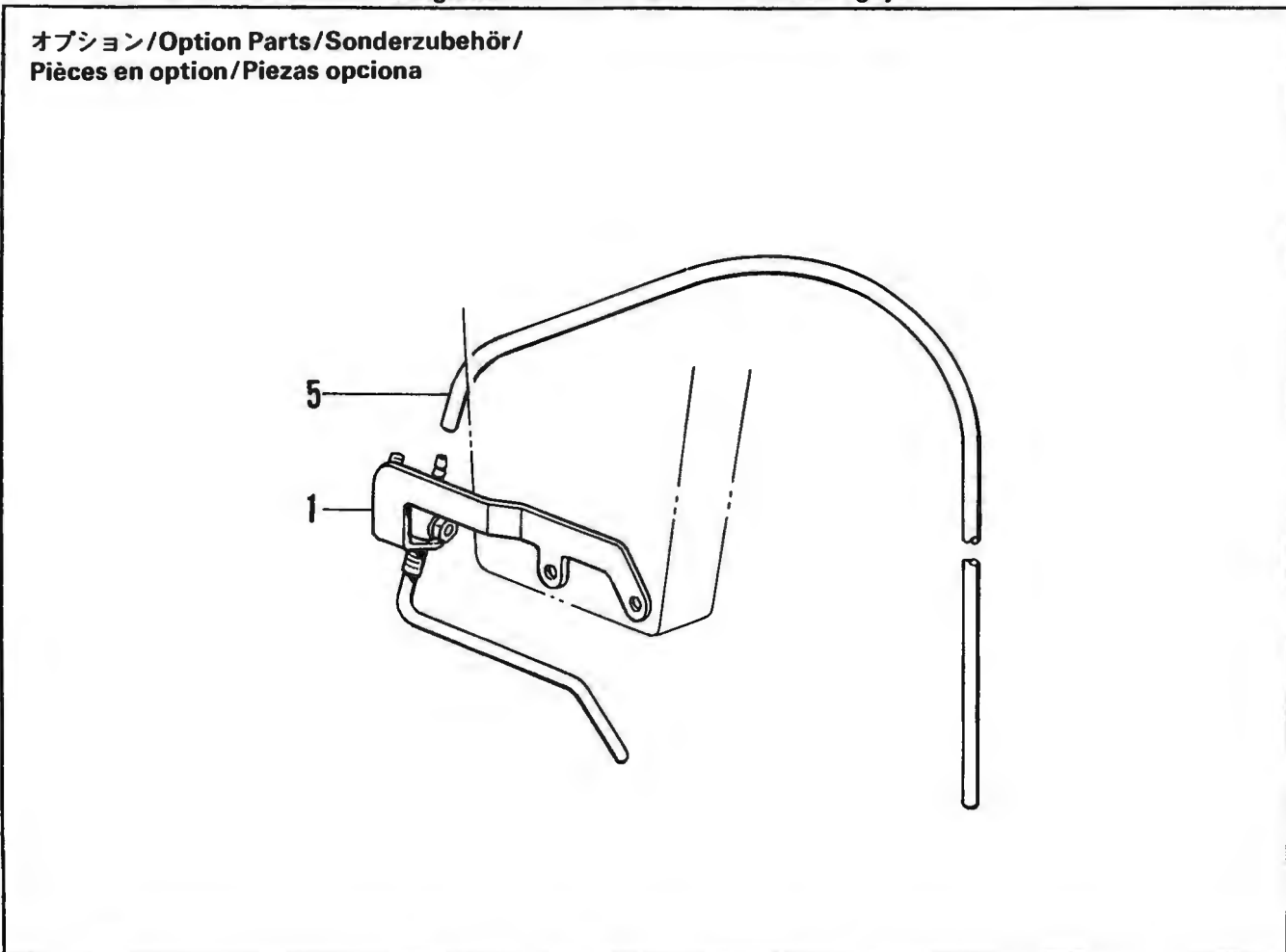
REF NO	CODE	Q'TY	ヒンメイ	NAME OF PARTS	RMKS
1	S17987009	1	テーブルキヤククミ	TABLE STAND ASSEMBLY	
1-1-1	017101606	6	ボルト10X16	BOLT 10X16	
1-1-2	028100246	6	ハネサカネ2-10	SPRING WASHER 2-10	
1-1-3	025100236	6	ヒラサカネチユウ10	WASHER 10	
1-1-4	017101606	4	ボルト10X16	BOLT 10X16	
1-1-5	028100246	4	ハネサカネ2-10	SPRING WASHER 2-10	
1-1-6	025100236	4	ヒラサカネチユウ10	WASHER 10	
1-1-7	133172003	1	アブラサシクイ	OIL BRACKET	
1-1-8	037521016	1	ナハタツヒン 2シユ5	SCREW 5	
1-1-9	028050246	4	ハネサカネ2-5	SPRING WASHER 2-5	
1-1-10	025050236	4	ヒラサカネチユウ5	PLAIN WASHER 5	
1-1-11	S17994001	2	シタハリナツト	NUT	
1-1-12	017102006	4	ボルト10X20	BOLT 10X20	
1-1-13	028100246	4	ハネサカネ2-10	SPRING WASHER 2-10	
1-1-14	025100236	4	ヒラサカネチユウ10	WASHER 10	
1-1-15	S10661009	4	ソトアシフタゴム	RUBBER	
1-1-16	152393000	4	キャスター	CASTER	
1-1-17	021160303	4	ナツト3シユ16	NUT 16	
1-1-18	S04754000	4	レベルサ	LEVEL ADJUSTER	
1-2	S17995009	1	テーブルL	TABLE (L)	
1-3	S17996009	1	テーブルR	TABLE (R)	
1-4	119755001	5	カクネボルト6X60	BOLT 6X60	
1-5	025060232	5	ヒラサカネチユウ 6	PLAIN WASHER 6	
1-6	028060242	5	ハネサカネ2-6	SPRING WASHER 2-6	
1-7	021060102	5	ナツト1シユ6	NUT 6	
1-8	S15158009	1	コモノケース	ACCESSORY CASE	
1-9	S02740000	1	フェルト	FELT	
1-10	S02739000	1	ゴムシヤクテープ	RUBBER MAGNET TAPE	
1-11	S10476001	2	ハンフツシヤタツヒンネジ	SCREW	
1-12	S17997001	1	モータイトリツケイタ	MOTOR BASE SETTING PLATE	
1-13	018081622	2	アナボルト8X16	BOLT 8X16	
1-14	028080242	2	ハネサカネ2-8	SPRING WASHER 2-8	
1-15	025080232	2	ヒラサカネチユウ 8	PLAIN WASHER 8	
1-16	152861101	1	モータータイ	MOTOR BASE PLATE	
1-17	152862001	1	モータータイシク	MOTOR BASE PLATE SHAFT	
1-18	048100142	2	トメフシクヨウC10	STOP RING C10	
1-19	152865001	1	LカクホルトM10	(L) BOLT M10	
1-20	021100202	2	ナツト2シユ10	NUT 10	
1-21	025100132	2	ヒラサカネシユウ10	PLAIN WASHER 10	
1-22	028100242	1	ハネサカネ2-10	SPRING WASHER 2-10	
1-23	S10405000	1	ゼンヘイ3ソウモータ	TOTALLY ENCLOSED MOTOR 3-PHASE	
1-24	152864000	8	クツシヨン	CUSHION	
1-25	152863001	4	クツシヨンカラー	CUSHION COLLAR	
1-26	017062503	4	6カクボルト6X25	BOLT 6X25	
1-27	025800332	10	ヒラサカネタイ7.14	PLAIN WASHER 7.14	
1-28	028060242	4	ハネサカネ2-6	SPRING WASHER 2-6	
1-29	021060102	4	ナツト1シユ6	NUT 6	
1-30	S18103001	1	ヨコヒキタシ	SIDE DRAWER	
1-31	101073001	1	ヒキタシコテイハネ	SPRING	
1-32	101121004	2	ヨコヒキタシササエ	SIDE DRAWER SUPPORT	
1-33	062300512	4	ナヘゴ3X5	SCREW 3X5	
1-34	S17998001	1	モータハーネス	MOTOR HARNESS	
1-35	S18273000	1	アースイタ	EARTH PLATE	
1-36	S10264101	1	モータプーリ	MOTOR PULLEY	
1-37	014760622	1	アトメネジ5.95	SET SCREW 5.95	
1-38	S18345001	1	モータカバーササエ	MOTOR COVER SUPPORT	
2	S06143000	4	バンドPLT4S	BAND PLT4S	
3	S18344009	1	モータカバー	MOTOR COVER	
5	062680812	2	ナヘゴ437-40X8	SCREW 437X8	
6	025680232	2	ヒラサカネチユウ4.37	PLAIN WASHER 4.37	
7	S18638000	1	Cボックスクツシヨン	CONTROL BOX CUSHION	

W. 付属装置 / Programmer device / Programmvorrichtung /
Dispositif du programmeur / Programadora



X. 針冷却装置 / Needle cooler / Nadelkühlungsvorrichtung /
Mécanisme du refroidisseur d'aiguille / Mecanismo del enfriador de aguja

オプション / Option Parts / Sonderzubehör /
Pièces en option / Piezas opciona



W. 付属装置 / Programmer device / Programmvorrichtung /
Dispositif du programmeur / Programadora

REF.NO	CODE	Q'TY	ヒンメイ	NAME OF PARTS	RMKS
1	S02939009	1	プログラマークミ	PROGRAMMER ASSEMBLY	

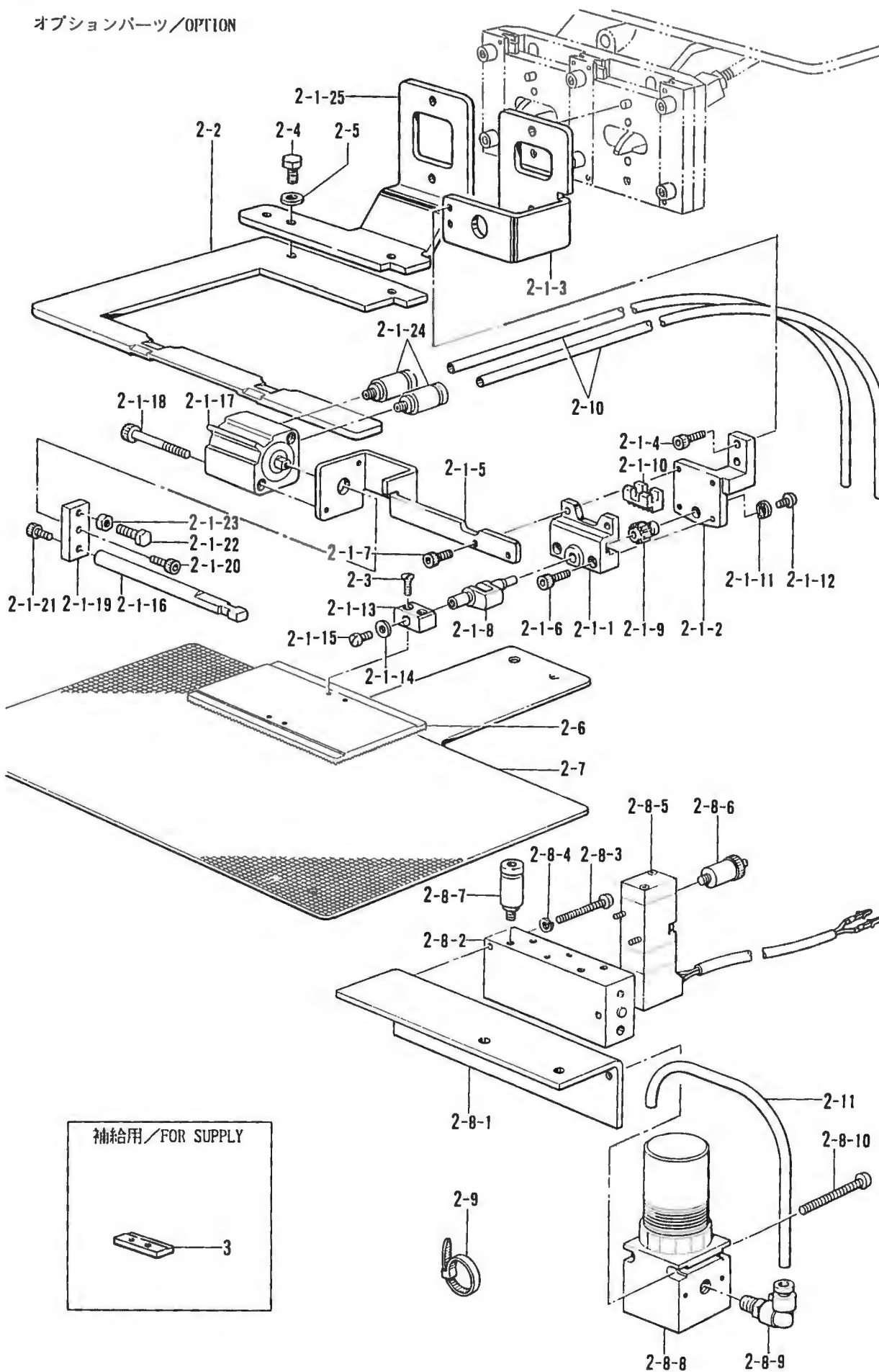
X. 針冷却装置 / Needle cooler / Nadelkühlungsvorrichtung /
Mécanisme du refroidisseur d'aiguille / Mecanismo del enfriador de aguja

REF.NO.	CODE	Q'TY	ヒンメイ	NAME OF PARTS	RMKS
1	S18027101	1	ニードルブロー	NEEDLE BLOWER	
5	S18030000	1	ウレタンチューブNC	URETHANE TUBE (NC)	

※デンジバルブ 4A (S18372001) クミのみに使用します。
 ※ Used only on solenoid valve assembly 4A (S18372001).
 ※ Nur für Magnetventileinheit 4A (S18372001) verwendet.
 ※ Utilisé uniquement sur l'ensemble d'électrovanne 4A (S18372001).
 ※ Usada sólo en el conjunto de válvula solenoide 4A (S18372001).

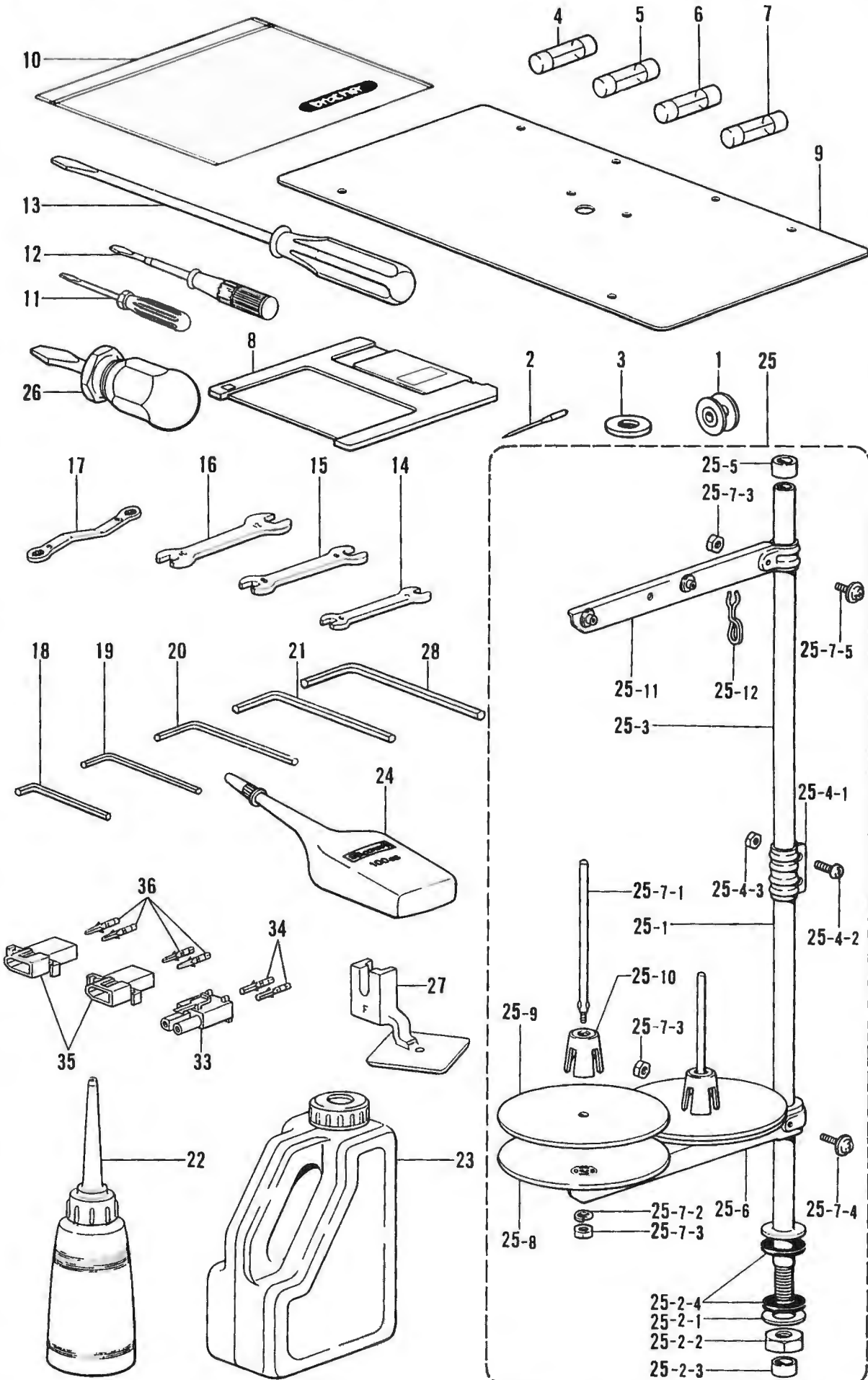
Y. 付属装置セット/Accessories/Anbausatz/
Jeu d'accessoires/Juego de fijación

オプションパーツ/OPTION



Y. 付属装置セット/Accessories/Anbausatz/
Jeu d'accessoires/Juego de fijación

REF.NO.	CODE	Q'TY	ヒンメイ	NAME OF PARTS	RMKS
2	S19994001	1	ハンデンソウチセット	-----	
2	S19994002	1	-----	INNER CLAMP ASSEMBLY	
2-1	S19997001	1	オサエクラクLAクミ	PRESSER CRANK (LA) ASSEMBLY	
2-1-1	S12634009	1	オサエクラクホルダ"A	PRESSER CRANK HOLDER (A)	
2-1-2	S12635009	1	オサエクラクホルダ"B	PRESSER CRANK HOLDER (B)	
2-1-3	S19998001	1	オサエアシH	WORK CLAMP FOOT (H)	
2-1-4	018681232	2	アナボ"ルト437-40X12	BOLT 437X12	
2-1-5	S12638009	1	ハンデンシリンダ"タイ	REVERSE CYLINDER BASE	
2-1-6	018301222	2	アナボ"ルト3X12	BOLT 3X12	
2-1-7	018301022	2	アナボ"ルト3X10	BOLT 3X10	
2-1-8	S05665001	1	オサエクラクLA	PRESSER CRANK (LA)	
2-1-9	154235001	1	ハンデンキ"ヤ	REVERSE GEAR	
2-1-10	154236001	1	ハンデンラック	REVERSE RACK	
2-1-11	145087001	1	ハンデンキ"ヤサ"ガ"ネ	WASHER	
2-1-12	062660612	1	ナヘ"コ318-40X6	SCREW 318X6	
2-1-13	154237001	1	オサエイタホルダ"L	PRESSER PLATE HOLDER (L)	
2-1-14	025350132	1	ヒラサ"ガ"ネショウ	PLAIN WASHER	
2-1-15	100242003	1	シメネジ"3.57	SCREW 3.57	
2-1-16	S12637009	1	ハンデンロッド"	REVERSE ROD	
2-1-17	S12639001	1	ハンデンシリンダ"	REVERSE CYLINDER	
2-1-18	S12642001	2	アナボ"ルト3X35	BOLT 3X35	
2-1-19	S12640009	1	ハンデンシ"クツキ"テ	JOINT	
2-1-20	018300822	1	アナボ"ルト3X8	BOLT 3X8	
2-1-21	018300822	1	アナボ"ルト3X8	BOLT 3X8	
2-1-22	017501202	1	ボ"ルト5X12	BOLT 5X12	
2-1-23	021500102	1	ナット1 シュ5	NUT 5	
2-1-24	S03793001	2	コガ"タコネクタ	CONNECTER	
2-1-25	S19999001	1	オサエアシSEL-H	WORK CLAMP FOOT (SEL-H)	
2-2	S20000001	1	ソトオサエイター-H1	EXTERNAL PRESSER PLATE (H1)	
2-3	117291002	2	サラネジ"3.18	SCREW 3.18	
2-4	153403002	1	ボ"ルト4.37X7	BOLT 4.37X7	
2-5	025680232	2	ヒラサ"ガ"ネチュウ4.37	PLAIN WASHER 4.37	
2-6	154256101	1	オサエイタフ"ランクA	PRESSER PLATE BRANK (A)	
2-7	S20002001	1	オクリイタフ"ランクH-A	FEED PLATE BRANK (H-A)	
2-8	S20003001	1	ハンデンハ"ルブ"クミ	REVERSE VALVE ASSEMBLY	
2-8-1	S20004001	1	デ"ンシ"ハ"ントリツケイタ	SOLENOID VALVE SETTING PLATE	
2-8-2	S18375001	1	エア"マニボルト"4	AIR MANIFOLD 4	
2-8-3	062302505	2	ナヘ"コ3X25	SCREW 3X25	
2-8-4	028030242	2	ハ"ネサ"ガ"ネ2-3	SPRING WASHER 2-3	
2-8-5	S20005001	1	デ"ンシ"ハ"ルブ"クミ	SOLENOID VALVE ASSEMBLY	
2-8-6	S03792001	2	ハイキシボ"リハ"ン	EXHAUST THROTTLE VALVE	
2-8-7	S03793001	2	コガ"タコネクタ	CONNECTER	
2-8-8	S12647001	1	エアレキ"ユレータ	AIR REGULATOR	
2-8-9	S12650000	2	エルボ"1/8	ELBOW 1/8	
2-8-10	062404005	2	ナヘ"コ4X40	SCREW 4X40	
2-9	340400001	2	ユニタイハ"ント"	BEAD BAND	
2-10	S18024000	2	ウレタンチューブ"R	URETHANE TUBE (R)	
2-11	S20006000	1	ウレタンチューブ"S	URETHANE TUBE (S)	
<ホキユウヨウ /FOR SUPPLY >					
3	S10542001	1	ナカオサELL	INNER CLAMP (LL)	



◎ 付属品の明細は変更することがあります。
 ◎ The details of included accessories are subject to change.
 ◎ Änderungen in der Aufstellung der Mitgelieferten Zubehöre sind vorbehalten.

◎ Les détails des accessoires inclus sont sujets à des changements.
 ◎ Los detalles de los accesorios incluidos pueden variar.

Z. 付属品関係 / Accessories / Zubehör / Accessoires / Accesorios

REF NO	CODE	Q'TY	ヒンメイ	NAME OF PARTS	RMKS
1	S15665001	4	ホ"ビ"ンLA	BOBBIN (LA)	
3	S10208001	1	イト"ウハカンサ" T=0.4	WASHER (T=0.4)	
3	S10208002	1	イト"ウハカンサ" T=0.5	WASHER (T=0.5)	
3	S10208003	1	イト"ウハカンサ" T=0.6	WASHER (T=0.6)	
4	S08030000	1	Gヒューズ"5AFB	G FUSE (5AFB)	
5	S02887000	1	ヒューズ"15A	FUSE (15A)	
6	152565000	1	ヒューズ"B	FUSE (B)	
7	152566000	1	ヒューズ"C	FUSE (C)	
8	U42775001	2	3.5メデ"イア 2DD	3.5-MEDIA 2DD	
9	S18039000	2	ハリイタホシ"ヨイタシート	AUXILIARY PLATE SHEET	
10	122991001	1	フソクヒンホ"リフクロ	ACCESSORY BAG	
11	142443001	1	ネシ"マワシ1.9X52	SCREW DRIVER 1.9X52	
12	118837001	1	ネシ"マワシ3.4X70	SCREW DRIVER 3.4X70	
13	101572101	1	ネシ"マワシ5.5X190	SCREW DRIVER 5.5X190	
14	107779001	1	スパ"ナ6X7	SPANNER 6X7	
15	100887001	1	スパ"ナ8X9	SPANNER 8X9	
16	107780001	1	スパ"ナ10X12	SPANNER 10X12	
17	105343001	1	メカ"ネレンチ8X9	WRENCH 8X9	
18	142002001	1	6カクホ"ウスハ"ナ2	HEXAGONAL WRENCH 2	
19	142721001	1	6カクホ"ウスハ"ナ3	HEXAGONAL WRENCH 3	
20	118064001	1	6カクホ"ウスハ"ナ4	HEXAGONAL WRENCH 4	
21	150335001	1	6カクホ"ウスハ"ナ5	HEXAGONAL WRENCH 5	
22	114483002	1	ホ"リオイラークミ	OILER ASSEMBLY	
23	154702001	1	オイルタンク	OIL TANK	
24	S06706001	1	シリコンオイル	SILICONE OIL	
25	S02763202	1	イトタテタ"イクミ2DR	COTTON STAND ASSEMBLY 2DR	
25-1	156112003	1	コラムハ"イフ"D	COLUMN PIPE (D)	
25-2	S02777001	1	ハ"イフ"Dネシ"セットB	PIPE (D) SCREW SET (B)	
25-2-1	150206002	1	ヒラサ"カ"ネ16	PLAIN WASHER 16	
25-2-2	150191002	1	6カクナツト5/8	NUT 5/8	
25-2-3	150174000	1	コラムキャツフ"	COLUMN CAP	
25-2-4	S01005000	2	イトタテゴ"ム	RUBBER WASHER	
25-3	150172003	1	コラムハ"イフ"	COLUMN PIPE	
25-4	150106003	1	コラムシ"ヨイントクミ	COLUMN JOINT ASSEMBLY	
25-4-1	150173003	1	コラムシ"ヨイント	COLUMN JOINT	
25-4-2	062501406	2	ナヘ"ゴ5X14	SCREW 5X14	
25-4-3	021500106	2	1シユナツト5	NUT 5	
25-5	150174000	1	コラムキャツフ"	COLUMN CAP	
25-6	S02778002	1	スプ"ールホルダ"ー2	SPOOL HOLDER 2	
25-7	S02780001	1	スプ"ールネシ"セット2	SPOOL SCREW SET 2	
25-7-1	150179002	2	スプ"ールシ"クB	SPOOL SHAFT (B)	
25-7-2	028050246	2	ハ"ネサ"カ"ネ2-5	SPRING WASHER 2-5	
25-7-3	021500106	4	1シユナツト5	NUT 5	
25-7-4	050503006	1	ナヘ"ゴヒラサ"5X30	WASHER SCREW 5X30	
25-7-5	050501406	1	ナヘ"ゴヒラサ"5X14	WASHER SCREW 5X14	
25-8	150180002	2	ウケサ"ラ	SPOOL STAND BASE	
25-9	150182000	2	スプ"ールマツト	SPOOL MAT	
25-10	126863000	2	スプ"ールクツシヨ"ン	SPOOL CUSHION	
25-11	S02786002	1	スレツト"ハンガ"ークミ2	THREAD HANGER ASSEMBLY 2	
25-12	S02747001	1	イトカケハ"ネ	SPRING	
26	S11243001	1	スタヒ"ート"ライハ"ー	DRIVER	
27	157237001	1	オサエアシF	WORK CLAMP (F)	
28	115157001	1	6カクホ"ウスハ"ナ6	HEXAGONAL WRENCH 6	
33	S18466000	1	コネクタ3191-02R1	CONNECTER (3191-02R1)	
34	143548000	2	ピンターミナルメ"ス	TERMINAL PIN (FEMALE)	
35	S05008000	2	コネクタ1545P	CONNECTER (1545P)	
36	143549000	4	ピンターミナルオ"ス	TERMINAL PIN (MALE)	
<チュウアツモノヨウ /FOR MEDIUM THICK MATERIALS >					
2	107415016	4	ミシンハリDPX5(#16)	NEEDLE DPX5 (#16)	
<アツモノヨウ /FOR THICK MATERIALS >					
2	145646021	4	ミシンハリDPX17(#21)	NEEDLE DPX17 (#21)	

オサエアシ/WORK CLAMP

A	152283-101	B	152636-001	C	152637-001	D	154069-001
<p>φ 2.5</p>		<p>φ 4</p>		<p>φ 2</p>		<p>φ 3</p>	
E	154089-001	F	157237-001	J	S13815-001		
<p>φ 1.6</p>		<p>φ 2</p>		<p>φ 2.5</p>			

ハリアナイタ/NEEDLE HOLE PLATE

A	S10211-001	E	S10212-101	F	S10213-001
<p>φ 1.6</p> <p>3</p>		<p>φ 4</p> <p>φ 2.6</p> <p>2.8</p>		<p>φ 2.2</p> <p>3</p>	

オサエアシUNSKミ

WORK CLAMP (UNS)
ASSEMBLY

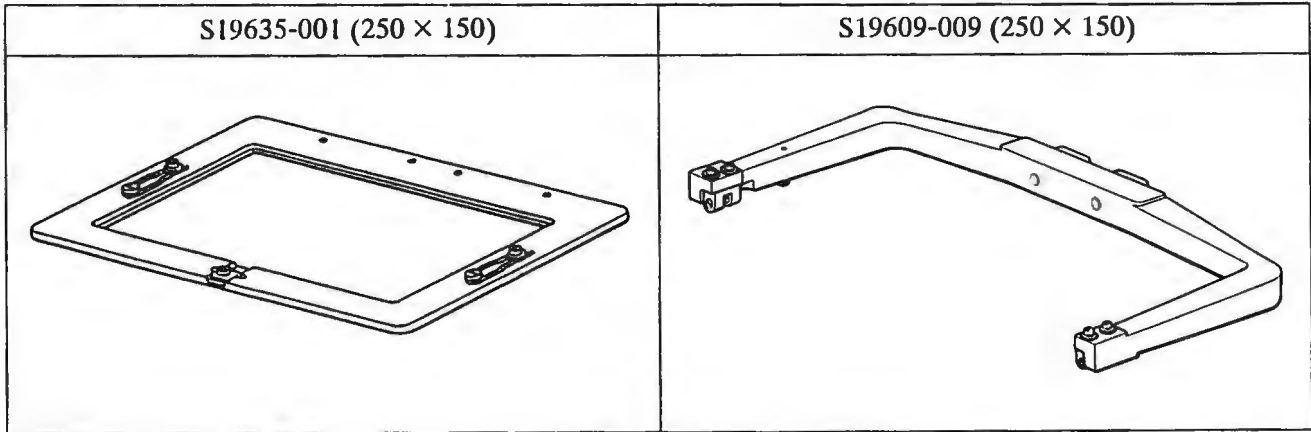
オサエイタUNSKミ

PRESSER PLATE (UNS)
ASSEMBLY

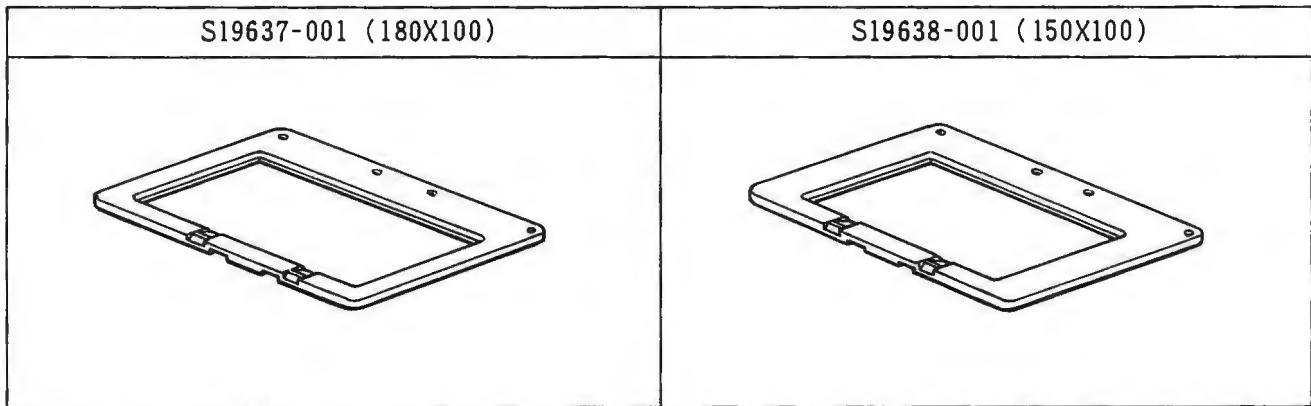
<p>S19620-009 (180 × 100)</p>	<p>S19611-001 (180 × 100)</p>
<ul style="list-style-type: none"> ● BAS326 用カセット押エにも使用できます。 ● Can be also used with a cassette presser for BAS 326 model. ● Kann auch mit einem Kassetten-Stoffdrücker für das Modell BAS 326 verwendet werden. ● Peut également être utilisé avec un presseur de cassette pour modèle BAS 326. ● También se puede usar con un prensatelas tipo casete para el modelo BAS 326. 	

オサエSEUクミ
PRESSER FOOT (SEU) ASSEMBLY

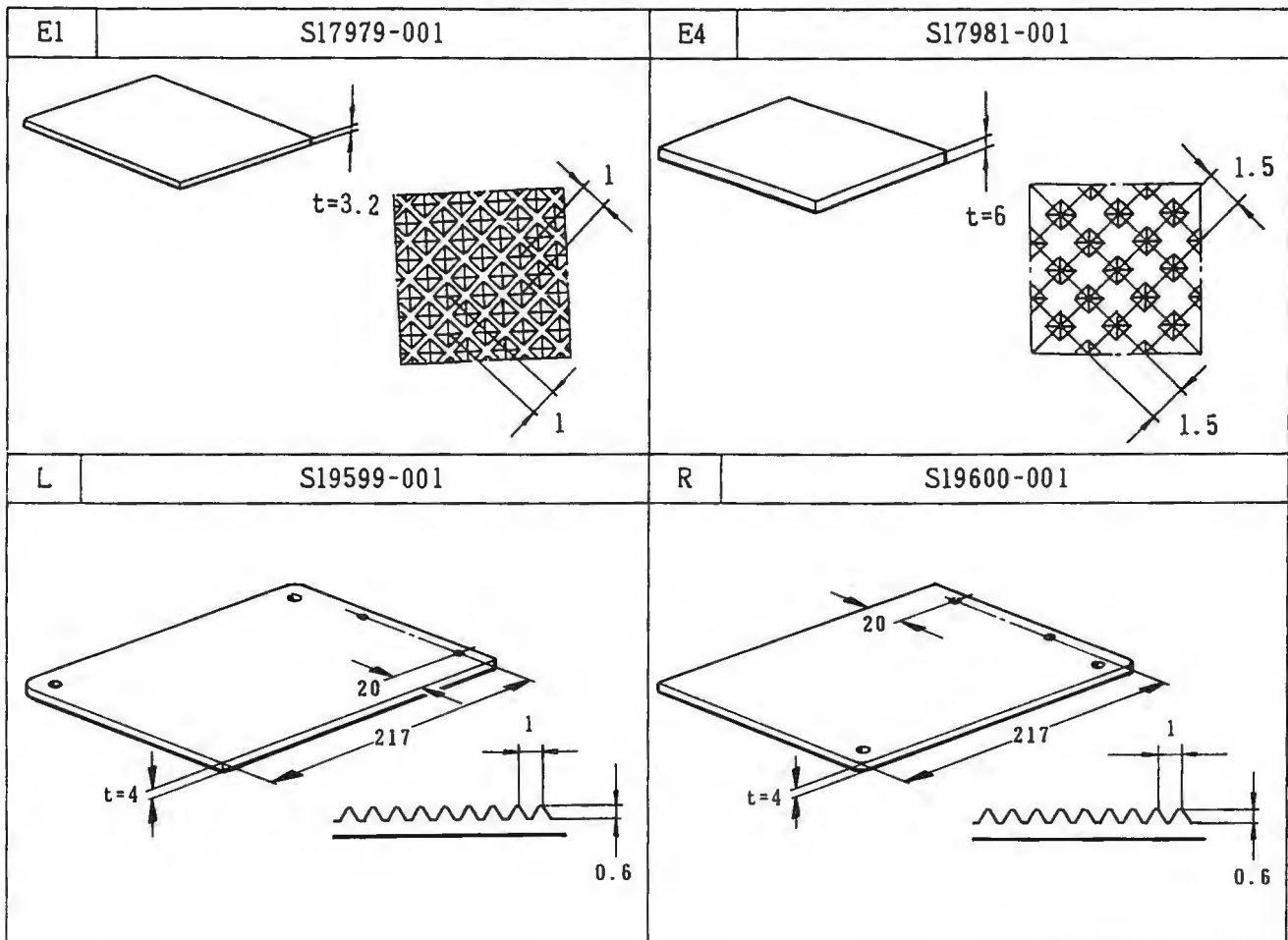
オサエアシ UNL クミ
WORK CLAMP (UNL) ASSEMBLY



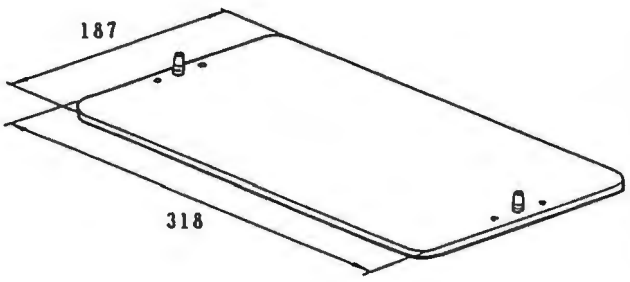
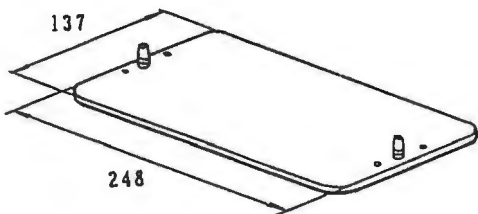
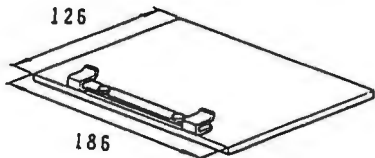
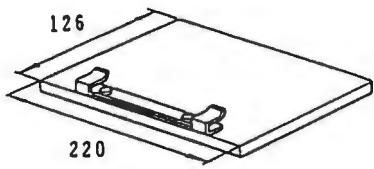
オサエSEU/PRESSER FOOT (SEU)






オサエブランク/PRESSER BRANK



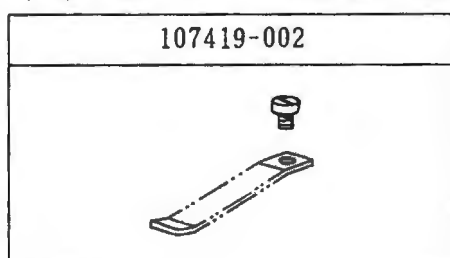
OTオサエクミ/OT PRESSER PLATE

2	S19594-001 (T=2, 250 × 150)	S2	S19618-001 (T=2, 180 × 100)
3	S19592-001 (T=3, 250 × 150)	S3	S19616-001 (T=3, 180 × 100)
4	S17982-001 (T=4, 250 × 150)	S4	S19614-001 (T=4, 180 × 100)
			
A-150	S09378-001 (T=0.5)	A-180	S13695-001 (T=0.5)
B-150	S09379-001 (T=1)	B-180	S13697-001 (T=1)
C-150	S09380-001 (T=2)	C-180	S13698-001 (T=2)
			

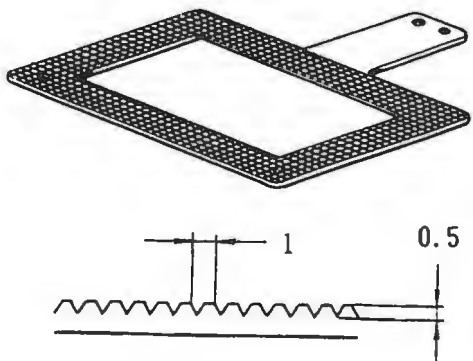
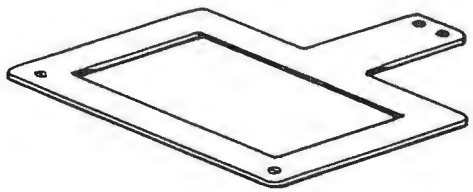
オサエバネ/SPRING PLATE

1	S02853-001	2	S02854-001	3	S02855-001
 <p>t=0.4</p>		 <p>t=0.6</p>		 <p>t=0.8</p>	

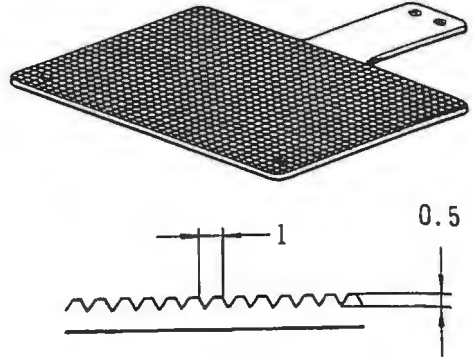
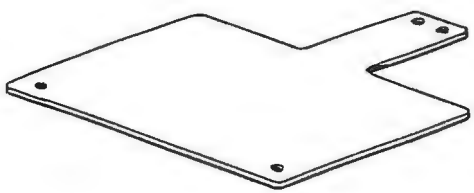
シメネジ 4.37 / SCREW 4.37



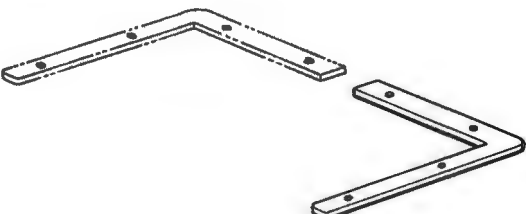
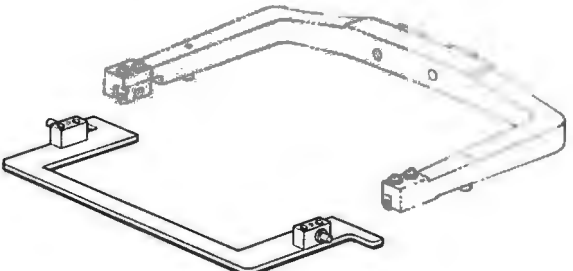
オクリイタ / FEED PLATE

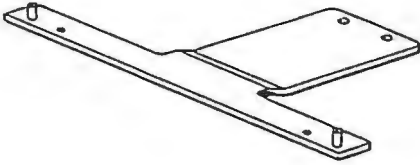
A	S17894-001	C	S18543-001
			

オクリイタブランク / FEED PLATE BRANK

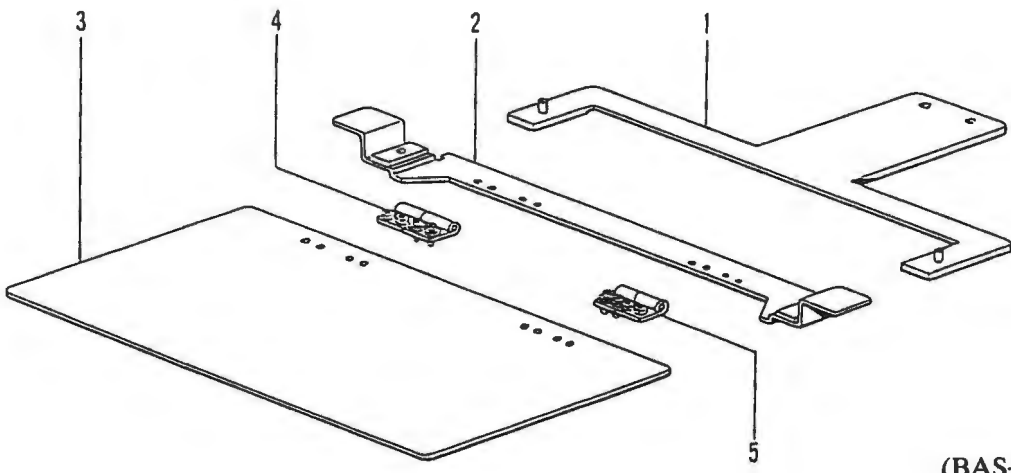
A	S17976-001	C	S17978-001
			

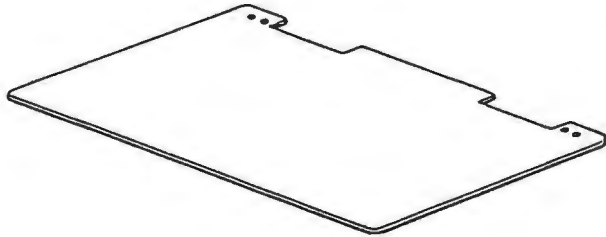
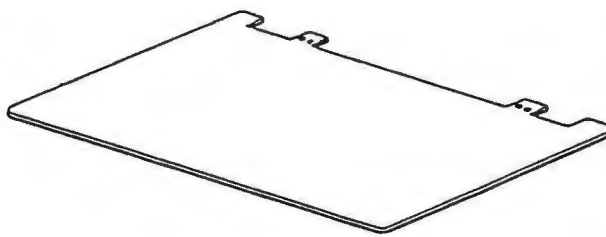
オサエイタ (クミ) / PRESSER PLATE (ASSEMBLY)

C-1	S19634-001	C-2	S19914-001
 <ul style="list-style-type: none"> ● BAS326 用カセット押エにも使用できます。 ● Can be also used with a cassette presser for BAS 326 model. ● Kann auch mit einem Kassetten-Stoffdrücker für das Modell BAS 326 verwendet werden. ● Peut également être utilisé avec un presseur de cassette pour modèle BAS 326. ● También se puede usar con un prensatelas tipo casete para el modelo BAS 326. 			

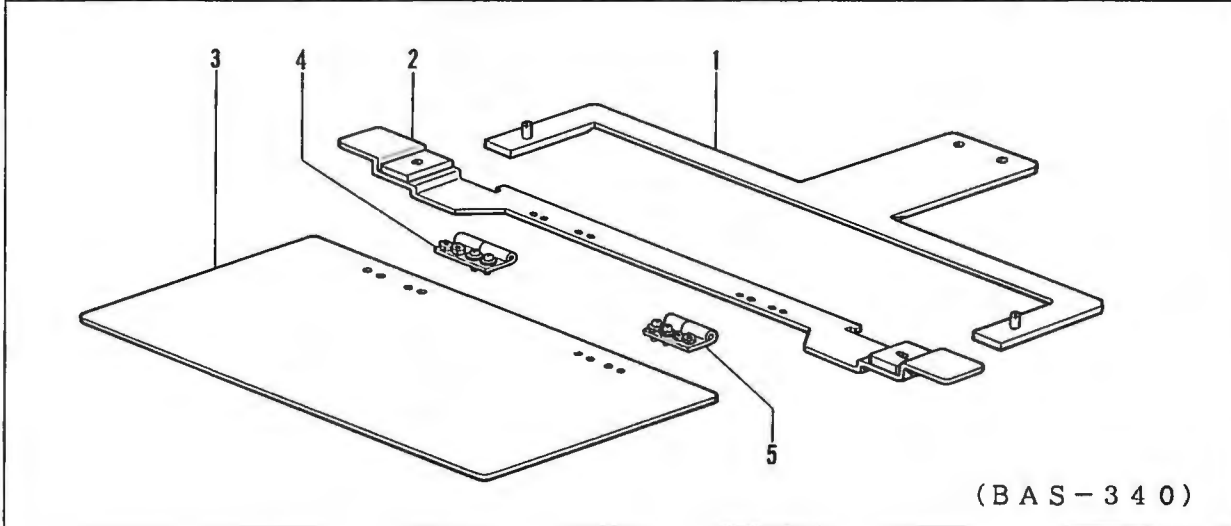
カセットシジイタ326クミ CASSETTE HOLDER PLATE 326 ASSEMBLY	S19912-001
	
(BAS-326, 326L)	

①	カセットシジイタクミ CASSETTE HOLDER PLATE ASSEMBLY	S19627-001
②	カセットホンタイ CASSETTE PLATE	S19630-001
③	カセットシタイタ CASSETTE LOWER PLTE	S19631-001
④	チョウバンクミミギ HINGE ASSEMBLY (R)	152632-001
⑤	チョウバンクミヒダリ HINGE ASSEMBLY (L)	152633-001

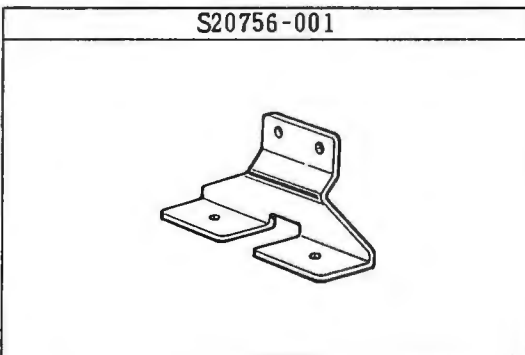
		(BAS-340, 302)	
カセットナカイタ CASSETTE INSIDE PLATE	カセットウエイタ CASSETTE UPPER PLATE		
1	S19643-000 (T=1.0)	1	S19644-000 (T=1.0)
2	S19632-000 (T=2.0)	2	S19633-000 (T=2.0)

	
---	--

①	カセットシジイタ340Lクミ CASSETTE HOLDER PLATE ASSEMBLY 340L	S20753-001
②	カセットホンタイ340L CASSETTE PLATE 340L	S20755-001
③	カセットシタイタ CASSETTE LOWER PLTE	S19631-001
④	チョウバンクミミギ HINGE ASSEMBLY (R)	152632-001
⑤	チョウバンクミヒダリ HINGE ASSEMBLY (L)	152633-001



オサエアシSEU
WORK CLAMP (SEU)



- BAS326 用押エにも使用できます。
- Can be also used with a presser for the BAS 326 model.
- Kann auch mit einem Stoffdrückerfuß für das Modell BAS 326 verwendet werden.
- Peut également être utilisé avec un presseur pour le modèle BAS 326.
- También se puede usar con un prensatelas para el modelo BAS 326.

CODE	REF.NO.	PAGE
S00480000	T - 16	38
S00554000	T - 1-4	36
S00705001	L - 49	26
S01005000	Z - 25-2-4	48
S01336009	T - 1-10	36
S01825001	S - 1-5	34
S01998001	K - 1-12	24
S02268001	C - 20-6	6
S02269001	C - 23	6
S02354001	L - 17	26
S02403001	D1- 50	8
S02429001	G - 20-1	18
S02438001	J - 32	22
S02445001	B - 57	4
S02489009	S - 1	34
S02538009	C - 13	6
S02664001	Q - 8-2	32
S02665000	Q - 8-3	32
S02667001	N - 3	28
S02668000	N - 4	28
S02672002	N - 21	28
S02677001	N - 23	28
S02678001	N - 25	28
S02680001	N - 11	28
S02684001	R - 1	34
S02685001	R - 2	34
S02687201	R - 7	34
S02739000	V - 1-10	42
S02740000	V - 1-9	42
S02747001	Z - 25-12	48
S02763202	Z - 25	48
S02777001	Z - 25-2	48
S02778002	Z - 25-6	48
S02780001	Z - 25-7	48
S02786002	Z - 25-11	48
S02887000	T - 1-5-4	36
	Z - 5	48
S02939009	W - 1	44
S02977101	S - 1-2	34
S03327000	R - 6	34
S03677001	D1- 65	10
S03785209	U - 1-1	40
S03792001	U - 1-5-2	40
	U - 13-5-2	40
	Y - 2-8-6	46
S03793001	U - 1-5-3	40
	U - 13-5-3	40
	Y - 2-1-24	46
	Y - 2-8-7	46
S03801001	D1- 1-9	8
S04587000	D1- 58	10
	P - 27	30
S04754000	V - 1-1-18	42
S04897000	U - 14	40
S05008000	Z - 35	48
S05665001	Y - 2-1-8	46
S06143000	V - 2	42
S06550001	S - 1-1	34
S06551101	S - 1-1-1	34
S06552000	S - 1-1-2	34
S06706001	Z - 24	48
S07141001	Q - 8-1	32
S07885000	R - 13	34
S08030000	T - 1-5-3	36
	Z - 4	48
S08106000	T - 1-5-2	36
S09228000	U - 1-4	40

CODE	REF.NO.	PAGE
S09228000	U - 13-4	40
S09231000	U - 1-3	40
	U - 13-3	40
S09318001	U - 1-2	40
	U - 13-2	40
S10029009	A - 8	2
S10030002	A - 10	2
S10036001	C - 2	6
S10038001	C - 3	6
S10039001	C - 9	6
S10040001	C - 15	6
S10042001	C - 20-5	6
S10044001	C - 25	6
S10078001	F - 35	16
S10081001	F - 12	16
S10082001	F - 15	16
S10091001	F - 50	16
S10103001	D1- 60	10
S10111001	E - 19	14
S10112001	E - 20	14
S10113001	E - 21	14
S10137001	F - 40	16
S10145001	G - 4	18
S10149101	G - 12	18
S10155000	H - 5	20
S10156000	H - 6	20
S10162001	H - 10	20
S10167000	H - 19	20
S10172001	K - 1-2	24
S10173001	K - 1-11	24
S10174000	K - 1-21	24
S10175001	K - 1-23	24
S10178001	L - 3	26
S10179001	L - 5	26
S10189001	L - 16	26
S10191001	L - 21-1	26
S10192001	L - 22	26
	L - 32	26
S10193001	L - 23	26
S10194001	L - 24	26
S10195001	L - 25	26
S10196101	L - 29	26
S10204001	L - 43	26
S10205001	L - 44	26
S10208001	L - 45	26
	L - 57	26
	Z - 3	48
S10208002	L - 45	26
	Z - 3	48
S10208003	L - 45	26
	Z - 3	48
S10209101	L - 50	26
S10210101	L - 51	26
S10213001	L - 55	26
S10214009	N - 5	28
S10215009	N - 8	28
S10217001	N - 13	28
S10228001	P - 1-3	30
S10229001	P - 1-4	30
S10239001	P - 22	30
S10243000	P - 2	30
	Q - 5	32
S10245001	Q - 20	32
S10246000	Q - 21	32
	Q - 23	32
S10264101	V - 1-36	42
S10267001	L - 21	26

CODE	REF.NO.	PAGE
S10268001	K - 1-22	24
S10285001	T - 1-22	36
S10285002	T - 1-22	36
S10287000	T - 1-5-2	36
S10289000	T - 1-11	36
S10364001	H - 2-1	20
S10371001	E - 23	14
S10372000	E - 24	14
S10383001	C - 11	6
S10401001	T - 7-2	38
S10405000	V - 1-23	42
S10408000	T - 9	38
S10438001	K - 1-15	24
S10469001	J - 20	22
S10470001	N - 17	28
S10476001	V - 1-11	42
S10478000	H - 2-3	20
S10542001	Y - 3	46
S10661009	V - 1-1-15	42
S10667001	P - 1-9	30
S11182009	J - 15	22
S11243001	Z - 26	48
S11314001	G - 5	18
S11767000	U - 9	40
S11817000	T - 15	38
S12441001	J - 14	22
S12634009	Y - 2-1-1	46
S12635009	Y - 2-1-2	46
S12637009	Y - 2-1-16	46
S12638009	Y - 2-1-5	46
S12639001	Y - 2-1-17	46
S12640009	Y - 2-1-19	46
S12642001	Y - 2-1-18	46
S12647001	Y - 2-8-8	46
S12650000	Y - 2-8-9	46
S13399001	E - 27	14
S14579101	B - 62	4
S15158009	V - 1-8	42
S15663001	G - 28	18
S15665001	G - 32	18
	Z - 1	48
S15667001	G - 30-3	18
S15902001	G - 30	18
S16074001	G - 30-1	18
S16492001	G - 30-2	18
S16540009	T - 1	36
S16542001	T - 1-1	36
S16544001	T - 1-2	36
S16545001	T - 1-3	36
S16547001	T - 1-5	36
S16549001	T - 1-5-1	36
S16566000	T - 1-9	36
S16567000	T - 1-12	36
S16573001	T - 2	36
S16574001	T - 3	36
S16575009	T - 7	38
S16578001	T - 7-1	38
S16580000	T - 7-3	38
S16581001	T - 1-5-1	36
S16582001	T - 1-5-1	36
S16583009	T - 1	36
S16584009	T - 1	36
S16585009	T - 1	36
S16588009	Q - 1	32
S16589000	Q - 2	32
S16590001	Q - 14	32
S16591001	Q - 15	32

CODE	REF.NO.	PAGE
S16593001	Q - 29	32
S16594001	T - 13	38
S16598009	Q - 8	32
S16601001	T - 7-12	38
S16602001	T - 1-22	36
S16661001	T - 1-17	36
S17794001	A - 2	2
S17795000	A - 3	2
S17800001	A - 22	2
S17801000	A - 23	2
S17802001	B - 63	4
S17803001	A - 27	2
S17804001	C - 1	6
S17805001	C - 20	6
S17806009	D1 - 1	8
S17807009	D1 - 1-1	8
S17809009	D1 - 1-25	8
S17811001	D1 - 1-6	8
S17812001	D1 - 1-11	8
S17813001	D1 - 1-12	8
S17814001	D1 - 1-13	8
S17815000	D1 - 62	10
S17816001	D1 - 1-21	8
S17817009	D1 - 1-24	8
S17823000	D1 - 1-26	8
S17825001	D2 - 2	12
S17826001	D2 - 3	12
S17829001	D2 - 5-2	12
S17832001	D2 - 7	12
S17833001	D2 - 8	12
S17836001	D2 - 11-2	12
S17837001	D2 - 11-4	12
S17838001	D2 - 11-7	12
S17840001	D1 - 12	8
S17841001	D1 - 14	8
S17842009	D1 - 17	8
S17843001	D1 - 18	8
S17844001	D1 - 20	8
S17845001	D1 - 22	8
S17847000	D1 - 63	10
S17848001	D1 - 25	8
S17851001	D1 - 28	8
S17852001	D1 - 29	8
S17853109	B - 66	4
S17854101	B - 60	4
S17858001	D1 - 34	8
S17860001	D1 - 37	8
S17861001	D1 - 39	8
S17864001	D1 - 42	8
S17865001	D1 - 43	8
S17866001	D1 - 45	8
S17867001	D1 - 48	8
S17868001	D1 - 52	8
S17869001	E - 1-1	14
S17870001	E - 3	14
S17871001	E - 8	14
S17872001	E - 10	14
S17873001	E - 13	14
S17877001	F - 1	16
S17878001	F - 4	16
S17879001	F - 7	16
S17880001	F - 9	16
S17882000	F - 54	16
S17883000	F - 14	16
S17884001	F - 17	16
S17885001	F - 18	16
S17886000	F - 24	16

CODE	REF.NO.	PAGE
S17887001	F - 25	16
S17888001	F - 26	16
S17889000	F - 33	16
S17890001	F - 34	16
S17891001	F - 37	16
S17892001	F - 43	16
S17893001	F - 45	16
S17894001	F - 47	16
S17896001	G - 11	18
S17901000	H - 2-2	20
S17902000	H - 2-4	20
S17903000	H - 7	20
S17905000	H - 34	20
	H - 8-3	20
S17906000	H - 8-4	20
S17907001	H - 12	20
S17908000	H - 13	20
S17910000	H - 14	20
S17911000	H - 15	20
S17912000	H - 20	20
S17913000	H - 21	20
S17916001	K - 1-1	24
S17918001	L - 7	26
S17919001	L - 12	26
S17922001	L - 18	26
S17923001	L - 31	26
S17924001	L - 35	26
S17925000	L - 36	26
S17926001	L - 40	26
S17929001	L - 42	26
S17932001	P - 1	30
S17933001	P - 1-1	30
S17934001	P - 1-2	30
S17936001	P - 1-5	30
S17937001	P - 1-7	30
S17941001	P - 1-10	30
S17942000	P - 6	30
S17943001	P - 7	30
S17945001	P - 13	30
S17949001	P - 18	30
S17951001	B - 1	4
S17952009	B - 4	4
S17953009	B - 5	4
S17954001	B - 8	4
S17955009	B - 9	4
S17956001	B - 11	4
S17957001	B - 13	4
S17958001	B - 14	4
S17959001	B - 19	4
S17960000	B - 20	4
S17961001	B - 22	4
S17962000	B - 24	4
S17963001	B - 26	4
S17965001	B - 31	4
S17966101	B - 32	4
S17967001	B - 33	4
S17968001	B - 35	4
S17969001	B - 36	4
S17970001	B - 38	4
S17971000	B - 41	4
S17972001	B - 42	4
S17973001	B - 47	4
S17974001	B - 52	4
S17975100	B - 53	4
S17986001	T - 11	38
S17987009	V - 1	42
S17994001	V - 1-1-11	42

CODE	REF.NO.	PAGE
S17995009	V - 1-2	42
S17996009	V - 1-3	42
S17997001	V - 1-12	42
S17998001	V - 1-34	42
S17999001	T - 1-5	36
S18000001	Q - 22	32
S18001001	T - 14	38
S18003001	T - 1-5	36
S18014001	D2- 11-5	12
S18015101	U - 1-5	40
S18020109	U - 1	40
S18022001	U - 1-5-1	40
S18023000	U - 7	40
S18024000	U - 8	40
	Y - 2-10	46
S18026001	D2- 11-12	12
S18027101	X - 1	44
S18030000	X - 5	44
S18031101	M - 1	28
S18032001	M - 1-1	28
S18036009	M - 1-11	28
S18037009	M - 1-12	28
S18038001	D1- 1-4	8
S18039000	B - 59	4
	Z - 9	48
S18055001	L - 41	26
S18096101	N - 12	28
S18098000	P - 25	30
S18099009	U - 13-1	40
S18100001	G - 20	18
S18102001	E - 1	14
S18103001	V - 1-30	42
S18271009	T - 10	38
S18273000	V - 1-35	42
S18344009	V - 3	42
S18345001	V - 1-38	42
S18372109	U - 13	40
S18373101	U - 13-5	40
S18374001	U - 13-5-1	40
S18375001	Y - 2-8-2	46
S18466000	Z - 33	48
S18519000	D1- 1-2	8
S18520000	K - 3	24
S18536001	D1- 35	8
S18538000	B - 3	4
S18539000	D1- 1-5	8
	P - 9	30
S18543001	F - 47	16
S18573000	T - 1-18	36
S18636101	D1- 1-22	8
S18638000	V - 7	42
S18653001	L - 1	26
S18707050	B - 56	4
S18786009	B - 68	4
S18875000	D1- 59	10
S18919001	L - 9	26
S19609009	D2- 5	12
S19610009	D2- 5-1	12
S19624001	D2- 11	12
S19625001	D2- 11-1	12
S19626000	D2- 11-11	12
S19994001	Y - 2	46
S19994002	Y - 2	46
S19997001	Y - 2-1	46
S19998001	Y - 2-1-3	46
S19999001	Y - 2-1-25	46
S20000001	Y - 2-2	46

CODE	REF.NO.	PAGE
S20002001	Y - 2-7	46
S20003001	Y - 2-8	46
S20004001	Y - 2-8-1	46
S20005001	Y - 2-8-5	46
S20006000	Y - 2-11	46
U42775001	Z - 8	48
002400615	T - 7-7	38
002501003	B - 39	4
008400604	T - 7-4	38
013760612	J - 26	22
014680422	D1- 1-17	8
	D1- 54	10
	K - 1-14	24
	K - 1-20	24
014680622	G - 3	18
014710522	D2- 11-6	12
	F - 19	16
	F - 27	16
014760622	B - 23	4
	B - 37	4
	B - 48	4
	C - 10	6
	C - 14	6
	C - 21	6
	C - 4	6
	D1- 1-18	8
	D1- 1-23	8
	D1- 19	8
	D1- 51	8
	E - 1-2	14
	F - 13	16
	F - 16	16
	G - 13	18
	G - 21	18
	G - 6	18
	K - 4	24
	L - 10	26
	L - 28	26
	P - 17	30
	V - 1-37	42
014770622	C - 17	6
	C - 19	6
	C - 7	6
	G - 17	18
	L - 13	26
	L - 2	26
	L - 39	26
017062503	V - 1-26	42
017101606	V - 1-1-1	42
	V - 1-1-4	42
017102006	V - 1-1-12	42
017501202	Y - 2-1-22	46
017751412	E - 9	14
017761212	B - 16	4
018061022	B - 27	4
018081622	B - 49	4
	V - 1-13	42
018082022	B - 34	4
	T - 4	36
018123522	B - 21	4
018300822	Y - 2-1-20	46
	Y - 2-1-21	46
018301022	Y - 2-1-7	46
018301222	Y - 2-1-6	46
018400822	D1- 1-19	8
018501222	D1- 27	8
	D2- 4	12

CODE	REF.NO.	PAGE
018501222	L - 37	26
018501422	D1- 49	8
	G - 25	18
	Q - 16	32
018501622	D1- 1-27	8
	F - 23	16
	F - 32	16
018502022	D1- 15	8
018502222	F - 5	16
018502522	D2- 6	12
	F - 49	16
018680822	D1- 21	8
018681022	F - 2	16
	F - 8	16
	N - 6	28
018681232	Y - 2-1-4	46
021060102	V - 1-29	42
	V - 1-7	42
021100202	V - 1-20	42
021160303	V - 1-1-17	42
021300206	T - 1-16	36
021400102	Q - 3	32
021500102	F - 6	16
	Y - 2-1-23	46
021500103	U - 5	40
021500106	Z - 25-4-3	48
	Z - 25-7-3	48
021680202	K - 1-28	24
	L - 34	26
021680212	P - 21	30
021710102	P - 1-12	30
021750102	E - 7	14
025030135	M - 1-9	28
025030232	U - 1-8	40
	U - 13-8	40
025030235	T - 1-15	36
	T - 1-21	36
025040132	D1- 1-20	8
025040235	T - 7-9	38
025050232	D1- 16	8
	F - 31	16
	Q - 19	32
	U - 3	40
025050233	B - 40	4
025050235	T - 1-8	36
025050236	V - 1-1-10	42
025060232	B - 17	4
	B - 29	4
	V - 1-5	42
025080132	B - 54	4
025080232	B - 51	4
	T - 5	36
	V - 1-15	42
025100132	V - 1-21	42
025100236	V - 1-1-14	42
	V - 1-1-3	42
	V - 1-1-6	42
025350132	Y - 2-1-14	46
025350236	B - 58	4
025680232	B - 64	4
	D1- 46	8
	D2- 10	12
	D2- 11-10	12
	D2- 11-13	12
	L - 20	26
	L - 33	26
	P - 12	30

CODE	REF.NO.	PAGE
025680232	V - 6	42
	Y - 2-5	46
025710232	B - 65	4
025750132	N - 16	28
025800332	V - 1-27	42
028030242	U - 1-7	40
	U - 13-7	40
	Y - 2-8-4	46
028030245	T - 1-14	36
	T - 1-20	36
028040242	Q - 4	32
028040245	T - 7-8	38
028050242	Q - 18	32
	U - 4	40
028050245	T - 1-7	36
028050246	V - 1-1-9	42
	Z - 25-7-2	48
028060242	B - 28	4
	V - 1-28	42
	V - 1-6	42
028080242	B - 50	4
	T - 6	36
	V - 1-14	42
028100242	V - 1-22	42
028100246	V - 1-1-13	42
	V - 1-1-2	42
	V - 1-1-5	42
031312006	S - 1-6	34
034311302	S - 1-3	34
037521016	V - 1-1-8	42
047201042	K - 1-26	24
047251640	H - 25	20
047502242	B - 25	4
048020342	M - 1-10	28
048025342	D1- 41	8
048030342	N - 15	28
048040342	D1- 1-8	8
	E - 25	14
	N - 20	28
	P - 1-6	30
	P - 19	30
048050342	D1- 1-14	8
	K - 1-16	24
	K - 1-9	24
048060342	B - 55	4
	F - 22	16
	F - 30	16
	L - 11	26
	L - 27	26
	P - 16	30
048080342	D1- 44	8
	G - 26	18
	G - 9	18
048100142	V - 1-18	42
048160242	F - 20	16
	F - 28	16
048220242	D1- 55	10
050501406	Z - 25-7-5	48
050503006	Z - 25-7-4	48
060680512	N - 19	28
062300512	V - 1-33	42
062300612	Q - 10	32
062301205	T - 1-13	36
062301605	T - 1-19	36
062301616	M - 1-13	28
062302505	Y - 2-8-3	46
062302506	U - 1-6	40

CODE	REF.NO.	PAGE
062302506	U - 13-6	40
062400806	T - 19	38
062404005	Y - 2-8-10	46
062501005	T - 1-6	36
062501202	U - 2	40
062501406	Z - 25-4-2	48
062630712	R - 8	34
062660412	G - 20-2	18
062660612	Y - 2-1-12	46
062660712	G - 20-6	18
062670412	J - 29	22
062670512	A - 21	2
062670612	H - 18	20
	H - 24	20
	H - 4	20
	J - 4	22
	K - 1-7	24
	M - 3	28
	P - 3	30
	Q - 13	32
	Q - 28	32
	Q - 6	32
	Q - 9	32
	R - 12	34
062670812	A - 9	2
062671012	L - 6	26
062680512	D2- 11-14	12
	D2- 11-9	12
	N - 22	28
	N - 9	28
062680612	B - 10	4
	D1- 38	8
	H - 9	20
062680712	K - 1-25	24
062680812	C - 20-7	6
	F - 36	16
	F - 39	16
	F - 42	16
	F - 51	16
	H - 16	20
	P - 11	30
	P - 24	30
	P - 5	30
	T - 20	38
	V - 5	42
062681012	L - 4	26
062681212	E - 22	14
062681412	D2- 5-3	12
062681612	D2- 11-3	12
	R - 4	34
062710712	J - 2	22
062710812	A - 24	2
062711012	A - 7	2
	B - 6	4
	K - 6	24
	R - 10	34
062711212	B - 2	4
	K - 2	24
062711412	A - 6	2
062771012	P - 8	30
071039750	D1- 64	10
	F - 55	16
081003670	G - 15	18
	G - 23	18
100136002	J - 22	22
	K - 1-29	24
100242003	Y - 2-1-15	46

CODE	REF.NO.	PAGE
100250001	C - 16	6
100294002	D2- 11-8	12
100360003	L - 56	26
100402004	J - 19	22
100645003	D2- 5-4	12
	F - 38	16
	F - 41	16
	N - 7	28
	P - 20	30
	R - 3	34
100887001	Z - 15	48
101073001	V - 1-31	42
101121004	V - 1-32	42
101482001	C - 5	6
101487000	C - 12	6
101572101	Z - 13	48
101706001	C - 18	6
102538007	A - 20-3	2
102571003	F - 3	16
104521001	L - 38	26
104525001	J - 16	22
104567001	H - 11	20
104689002	G - 2	18
104832009	D2- 5-5	12
105343001	Z - 17	48
106129001	A - 20-4	2
106147002	L - 15	26
106436001	H - 33	20
106588003	L - 21-3	26
107017002	A - 29	2
	T - 7-11	38
107093002	L - 19	26
107149001	H - 30	20
107321003	A - 28	2
	P - 1-11	30
	T - 7-10	38
107415016	C - 27	6
	Z - 2	48
107453001	E - 6	14
107606001	J - 16	22
107779001	Z - 14	48
107780001	Z - 16	48
109239002	A - 12	2
110146001	L - 30	26
110168001	D1- 1-10	8
110197001	D1- 53	10
110367001	L - 26	26
	P - 15	30
110494001	G - 10	18
110495003	G - 16	18
	G - 7	18
110735001	N - 14	28
111140002	L - 52	26
111466001	E - 15	14
112751003	J - 6	22
	Q - 30	32
113006001	H - 32	20
113316001	J - 5	22
113431002	R - 9	34
114294001	J - 10	22
114483002	Z - 22	48
114486002	B - 30	4
115157001	Z - 28	48
115183101	K - 5	24
115186001	J - 21	22
115188001	J - 23	22
116922001	J - 13	22

CODE	REF.NO.	PAGE
117150001	H - 17	20
117291002	Y - 2-3	46
117934009	A - 5	2
117936009	A - 18	2
118064001	Z - 20	48
118837001	Z - 12	48
119755001	V - 1-4	42
120448001	K - 1-19	24
122991001	Z - 10	48
123006001	G - 8	18
126863000	Z - 25-10	48
129986001	A - 30	2
132051001	C - 20-4	6
133172003	V - 1-1-7	42
139096001	D1- 1-16	8
140392009	A - 17	2
140726000	C - 8	6
141207001	E - 17	14
141492001	L - 21-2	26
141550001	K - 1-4	24
141590001	K - 1-34	24
141786001	G - 1	18
141808001	G - 29	18
142002001	Z - 18	48
142211001	C - 22	6
142268001	H - 23	20
	H - 27	20
	H - 3	20
	Q - 11	32
	Z - 11	48
142443001	K - 1-13	24
142566001	Z - 19	48
142721001	Z - 19	48
143500000	M - 6	28
143520000	Q - 31	32
143548000	Z - 34	48
143549000	Q - 8-4	32
	Z - 36	48
143591001	D1- 1-15	8
144105000	K - 1-32	24
144110001	K - 1-30	24
144458001	C - 24	6
	N - 24	28
144504001	M - 1-2	28
144588001	J - 11	22
144712002	C - 2-1	6
145087001	Y - 2-1-11	46
145446001	J - 18	22
	J - 24	22
	K - 1-31	24
145472001	E - 16	14
145519001	J - 11	22
145646021	C - 27	6
	Z - 2	48
146020009	Q - 24	32
146058001	M - 1-4	28
146059001	M - 1-5	28
146060000	M - 1-6	28
146080009	M - 7	28
	Q - 7	32
146206009	M - 1-3	28
146288001	N - 18	28
146354001	D1- 1-7	8
146427001	D1- 1-3	8
147476001	P - 1-8	30
147763101	C - 6	6
147846002	E - 18	14
148196000	E - 11	14

CODE	REF.NO.	PAGE
148197000	E - 12	14
148294001	K - 1-33	24
149482001	D1- 13	8
149547000	P - 23	30
	Q - 32	32
	R - 11	34
149796001	U - 6	40
150106003	Z - 25-4	48
150172003	Z - 25-3	48
150173003	Z - 25-4-1	48
150174000	Z - 25-2-3	48
	Z - 25-5	48
150179002	Z - 25-7-1	48
150180002	Z - 25-8	48
150182000	Z - 25-9	48
150191002	Z - 25-2-2	48
150206002	Z - 25-2-1	48
150335001	Z - 21	48
150349001	T - 17	38
150357001	T - 18	38
150460001	E - 4	14
150461001	E - 5	14
150551000	J - 12	22
150553003	K - 1-35	24
152236001	C - 20-2	6
152237001	C - 20-3	6
152243001	C - 26	6
152283101	E - 26	14
152393000	V - 1-1-16	42
152565000	T - 1-5-5	36
	Z - 6	48
152566000	T - 1-5-6	36
	Z - 7	48
152678001	G - 14	18
	G - 22	18
152681201	G - 24	18
152683001	G - 20-3	18
152684001	G - 20-4	18
152686001	G - 27	18
152861101	V - 1-16	42
152862001	V - 1-17	42
152863001	V - 1-25	42
152864000	V - 1-24	42
152865001	V - 1-19	42
152869001	J - 1	22
152870001	J - 3	22
152872001	J - 9	22
152881001	J - 25	22
152883000	J - 27	22
152884001	J - 28	22
152891001	J - 33	22
152933001	K - 1-17	24
152936001	K - 1-5	24
152937001	K - 1-6	24
152940001	K - 1-10	24
152948001	H - 1	20
152955001	H - 8-2	20
152959001	H - 8-1	20
152984001	K - 1-3	24
153057002	D2- 9	12
	F - 48	16
153098000	A - 20-2	2
153100000	A - 20	2
153102001	A - 20-1	2
153208002	B - 18	4
	B - 67	4
	D1- 23	8

CODE	REF.NO.	PAGE
153208002	D1- 47	8
	F - 10	16
	F - 44	16
	F - 46	16
	L - 54	26
153330001	C - 20-1	6
153389001	D1- 40	8
153403002	Y - 2-4	46
153718001	A - 11	2
153941001	P - 4	30
154235001	Y - 2-1-9	46
154236001	Y - 2-1-10	46
154237001	Y - 2-1-13	46
154256101	Y - 2-6	46
154528001	K - 1-18	24
154702001	Z - 23	48
155167001	E - 14	14
155510001	M - 1-7	28
156112003	Z - 25-1	48
157237001	Z - 27	48
157255100	M - 1-8	28
157968001	K - 1-24	24
158384001	L - 53	26
159150009	S - 1-4	34
159224001	J - 7	22
159264001	P - 14	30
159486001	K - 1-8	24
159574101	K - 1-27	24
159805001	J - 17	22
159905001	L - 14	26
228474000	R - 5-1	34
228475000	R - 5-2	34
231071001	L - 8	26
232431001	R - 5	34
232432001	R - 5-3	34
340400001	H - 36	20
	M - 8	28
	T - 12	38
	U - 12	40
	Y - 2-9	46
402887001	G - 20-5	18
525907000	Q - 12	32
530138001	F - 21	16
	F - 29	16
625010000	Q - 25	32
	Q - 26	32

brother

ブラザー工業株式会社

〒467 名古屋市瑞穂区河岸一丁目1番1号
TEL (052) 824-2392代

BROTHER INDUSTRIES, LTD. NAGOYA, JAPAN

151-340
195340-101
1990, 12 ①

Printed in Japan / 生産国は日本 / Imprimé au Japon / Impreso en Japón

From the library of: Superior Sewing Machine & Supply LLC